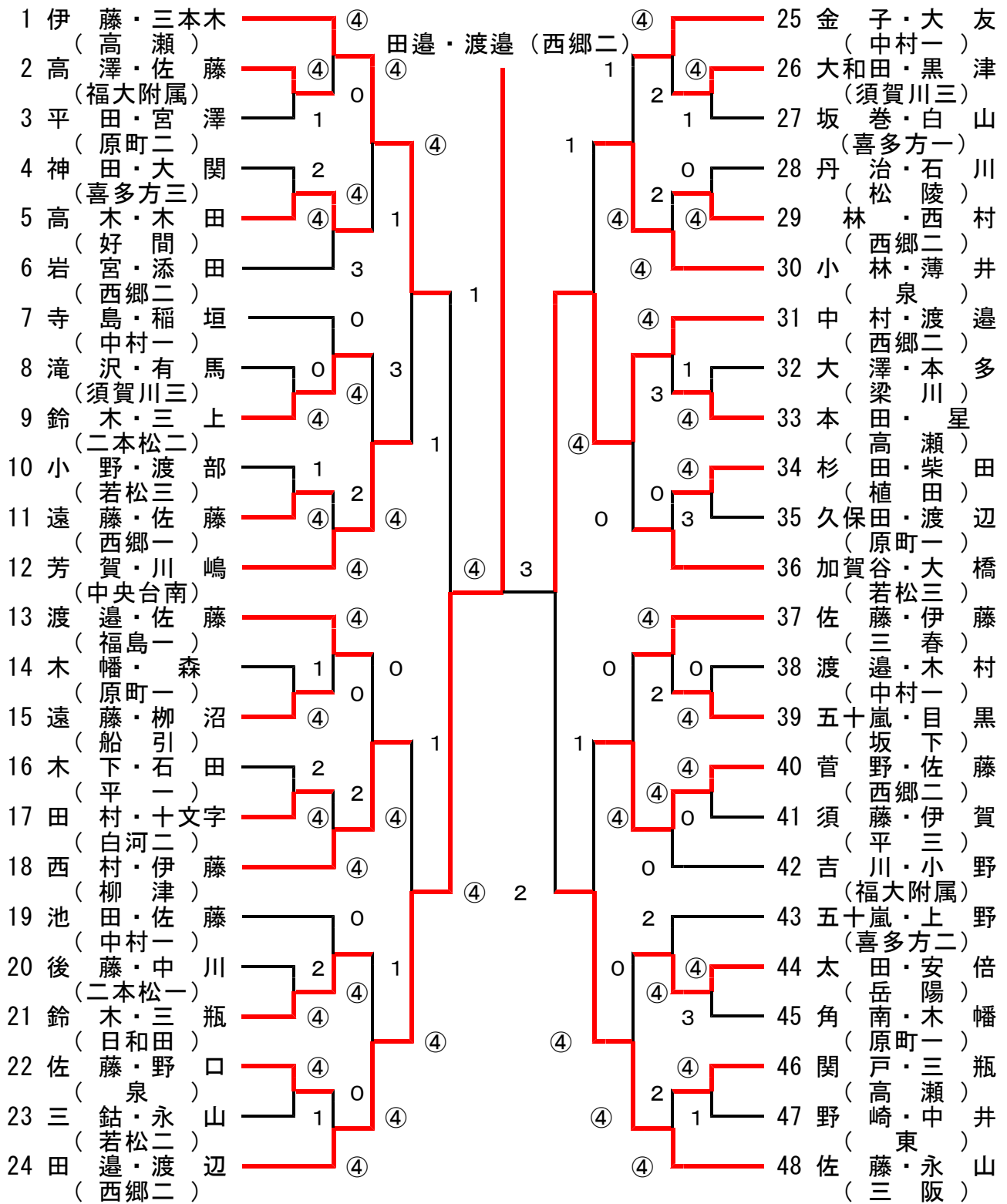
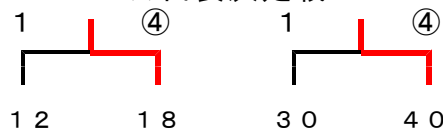


男子個人戦 組み合わせ表



☆代表決定戦



女子個人戦 組み合わせ表

1	小	山	・	鈴	木			④		25	加	藤	・	安	齋
2	半	西	・	郷	沢		④		④	26	武	郡	・	小	島
3	益	山	・	田	島		0		0	27	蒔	田	・	稻	荷
4	新	原	・	高	橋		1		3	28	會	原	・	草	野
5	岡	田	・	佐	藤		④		0	29	鈴	三	・	上	山
6	白	井	・	鈴	木			④		30	五	十	・	五	十
7	高	橋	・	菊	地		0		④	31	根	本	・	鈴	木
8	泉	田	・	元	木		2		3	32	矢	吹	・	渡	邊
9	原	田	・	佐	藤		④		0	33	林	中	・	五	十
10	鈴	梁	・	川	家		④		0	34	星	中	・	山	寺
11	星	西	・	佐	藤		1		④	35	濱	津	・	半	澤
12	橋	本	・	橋	本		3		④	36	神	高	・	生	江
13	小	船	・	東	海		2			37	栗	原	・	佐	藤
14	遠	藤	・	小	松		1		④	38	植	田	・	猪	俣
15	熊	西	・	金	田		④		0	39	五	十	・	菊	地
16	阿	部	・	関	根		1		0	40	原	田	・	根	本
17	但	野	・	片	野		3		3	41	山	賀	・	松	山
18	西	村	・	横	井		④		0	42	松	田	・	松	田
19	大	貫	・	久	我		④		1	43	森	合	・	坂	本
20	岡	田	・	菅	野		1		④	44	鐘	水	・	高	久
21	遠	原	・	市	川		④		1	45	稻	白	・	矢	仲
22	鈴	三	・	皆	川		0		④	46	小	松	・	松	田
23	先	崎	・	古	山		④		2	47	大	内	・	根	本
24	鈴	伊	・	豊	島		④		1	48	志	賀	・	服	部

☆代表決定戦

