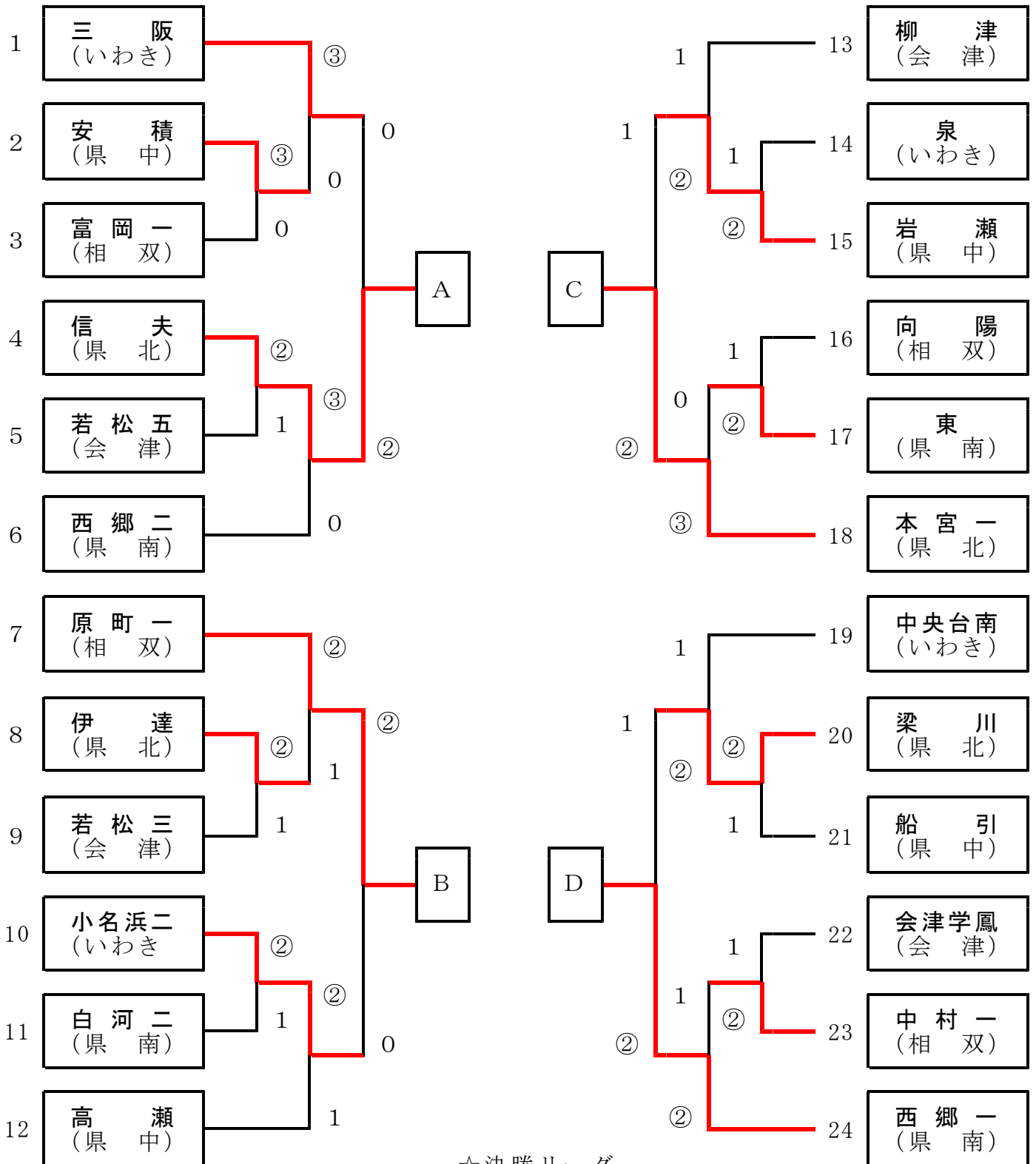


男子団体戦 組み合わせ表



☆決勝リーグ

	A	B	C	D	勝率	順位
A 信 夫	/	②	1	1	1 - 2	2
B 原町一	1	/	②	②	1 - 2	3
C 本宮一	②	1	/	1	1 - 2	4
D 西郷一	②	②	②	/	3 - 0	1

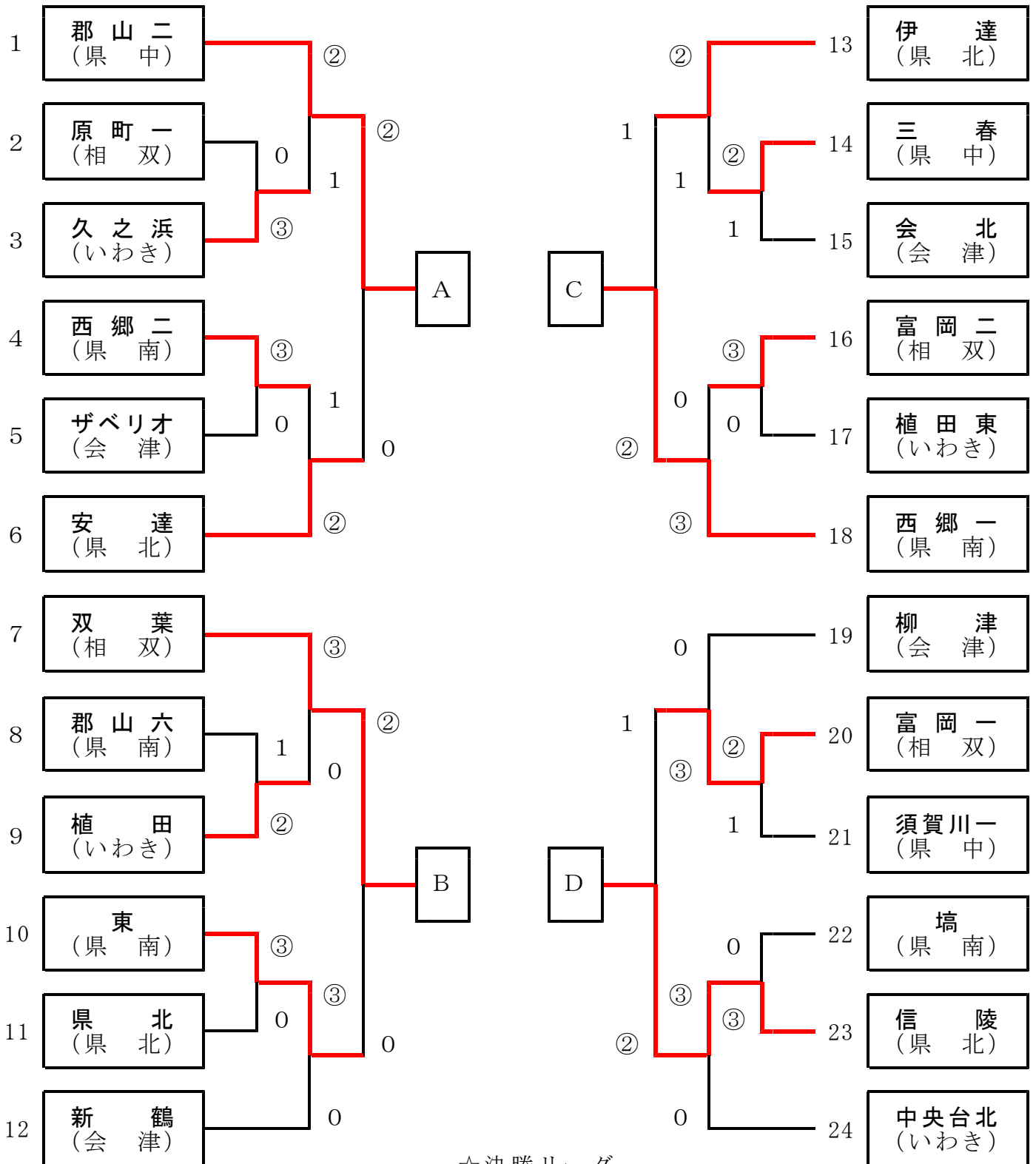
得失ゲーム

+ 4

+ 1

- 5

女子団体戦 組み合わせ表



	A	B	C	D	勝率	順位
A 郡山二	/	1	1	③	1 - 2	3
B 双葉	②	/	②	③	3 - 0	1
C 西郷一	②	1	/	③	2 - 1	2
D 信陵	0	0	0	/	0 - 3	4