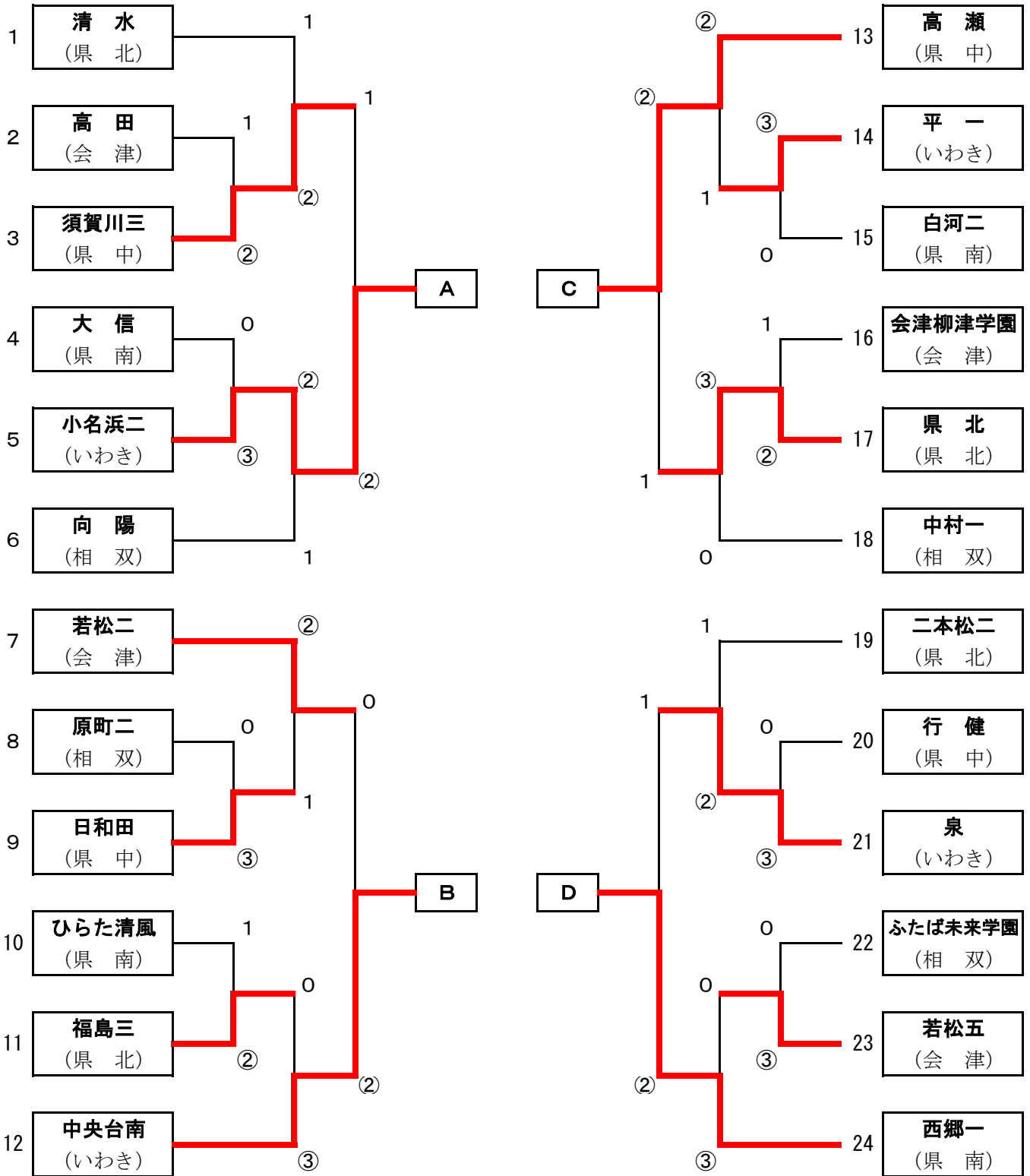


男子団体戦 組み合わせ表



決勝リーグ

	A	B	C	D	勝率	順位
A 小名浜二	-	②	②	0	2-1	2
B 中央台南	1	-	1	1	0-3	4
C 高瀬	1	②	-	0	1-2	3
D 西郷一	③	②	③	-	3-0	1

県北

県中

県南

会津

相双

いわき

清 水	高 瀬	西郷一	若松二	中村一	中央台南
(県 北)	(県 中)	(県 南)	(会 津)	(相 双)	(いわき)

二本松二	日和田	大 信	会津柳津学園	向 陽	泉
(県 北)	(県 中)	(県 南)	(会 津)	(相 双)	(いわき)

県 北	須賀川三	ひらた清風	若松五	ふたば未来学園	平 一
(県 北)	(県 中)	(県 南)	(会 津)	(相 双)	(いわき)

福島三	行 健	白河二	高 田	原町二	小名浜二
(県 北)	(県 中)	(県 南)	(会 津)	(相 双)	(いわき)

 部分入力