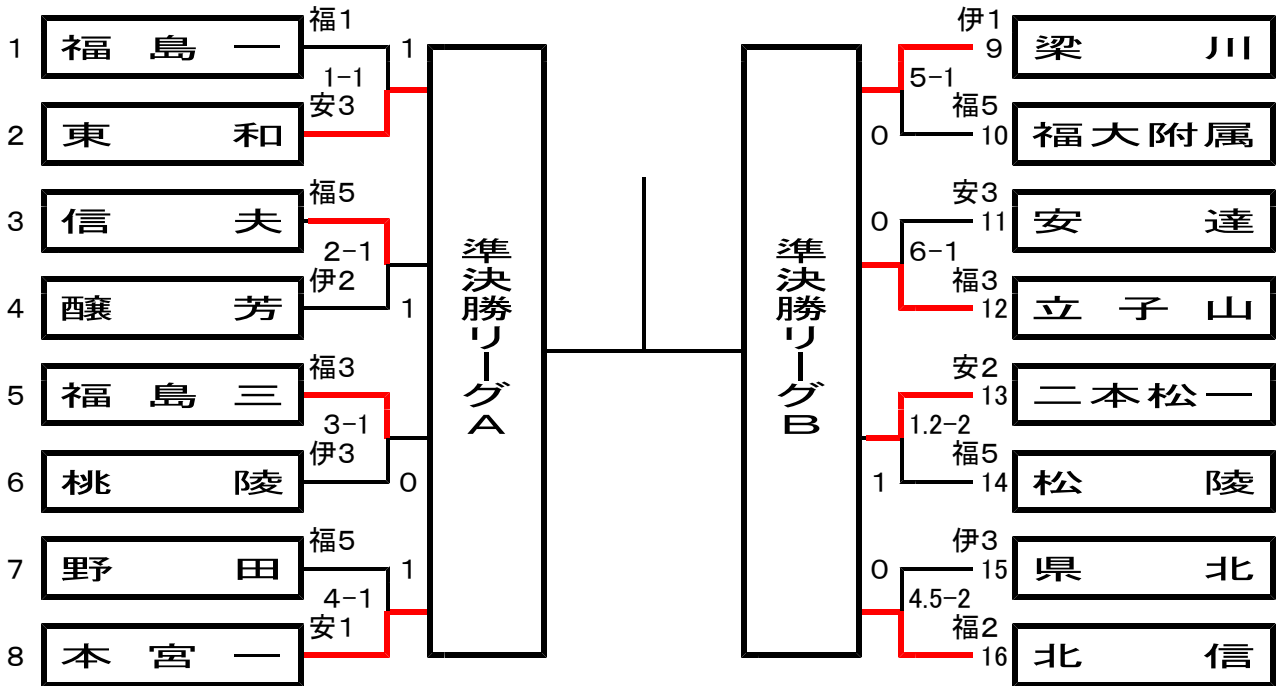


平成18年度県北地区中学校新人ソフトテニス大会 男子団体戦

平成18年10月9日 二本松市城山庭球場

予選トーナメント



準決勝リーグ

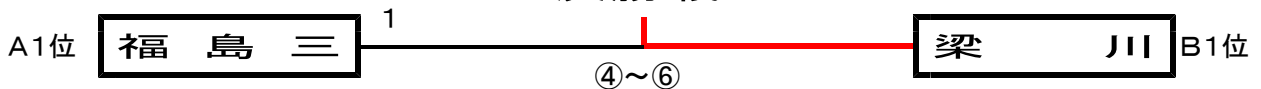
Aリーグ	1 東和	2 信夫	3 福三	4 本一	勝数	負数	得失差	順位
1 東和	☆	③	1	1	1	2		3
2 信夫	0	☆	0	1	0	3		4
3 福島三	②	③	☆	②	3	0		1
4 本宮一	②	②	1	☆	2	1		2

1・2コート③1-2 ④1-3 ⑤2-3 3・2コート ③3-4 ④2-4 ⑤1-4

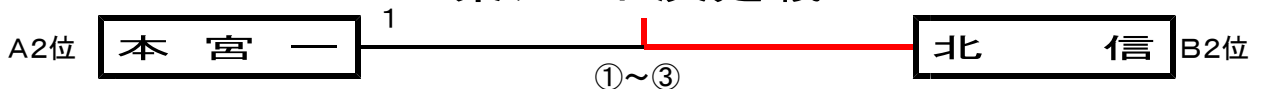
Bリーグ	1 梁川	2 立子	3 松一	4 北信	勝数	負数	得失差	順位
1 梁川	☆	②	③	③	3	0		1
2 立子山	1	☆	②	1	1	2		3
3 二本松一	0	1	☆	1	0	3		4
4 北信	0	②	②	☆	2	1		2

4・5コート③1-2 ④1-3 ⑤2-3 6・5コート ③3-4 ④2-4 ⑤1-4

決勝戦



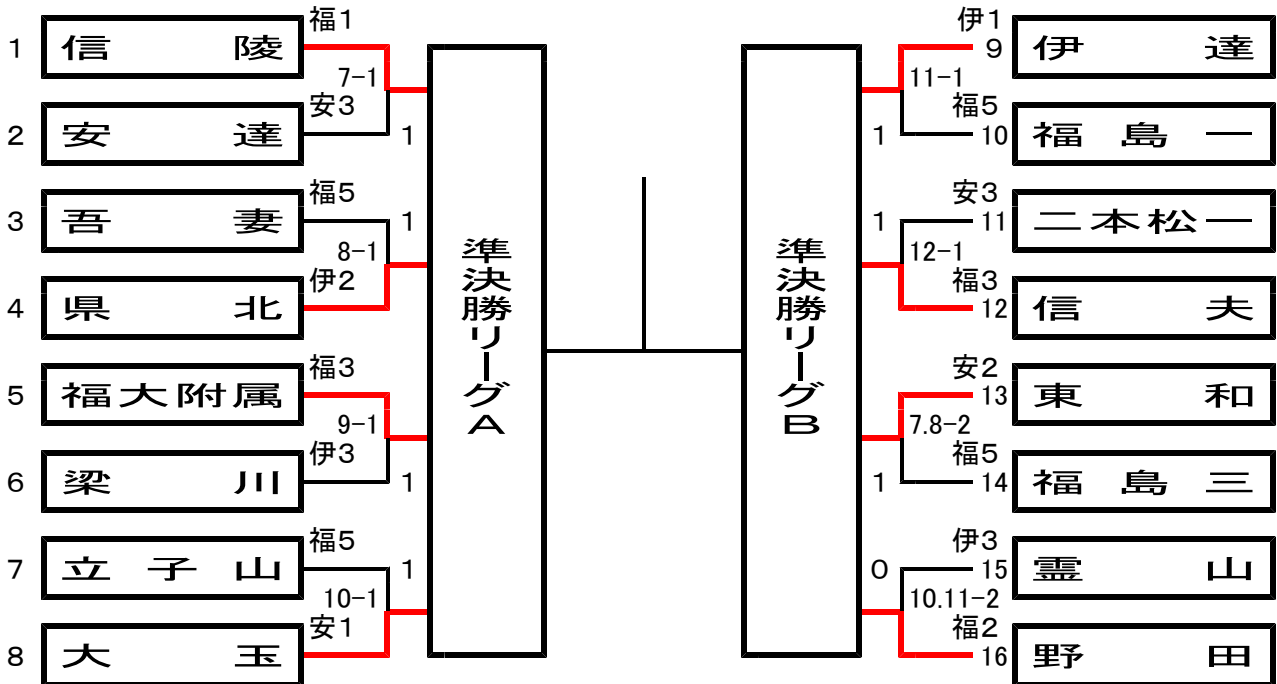
県シード決定戦



平成18年度県北地区中学校新人ソフトテニス大会 女子団体戦

平成18年10月8日 二本松市城山庭球場

予選トーナメント



準決勝リーグ

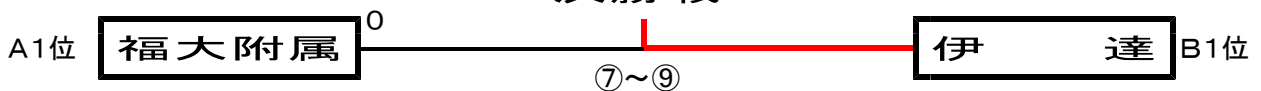
Aリーグ	1 信陵	2 県北	3 附属	4 大玉	勝数	負数	得失差	順位
1 信陵	☆	②	1	③	2	1		2
2 県北	1	☆	1	②	1	2		3
3 福大附属	②	②	☆	②	3	0		1
4 大玉	0	1	1	☆	0	3		4

7・8コート③1-2 ④1-3 ⑤2-3 9・8コート③3-4 ④2-4 ⑤1-4

Bリーグ	1 伊達	2 信夫	3 東和	4 野田	勝数	負数	得失差	順位
1 伊達	☆	②	②	②	3	0		1
2 信夫	1	☆	③	②	2	1		2
3 東和	1	0	☆	1	0	3		4
4 野田	1	1	②	☆	1	2		3

10・11コート③1-2 ④1-3 ⑤2-3 12・11コート③3-4 ④2-4 ⑤1-4

決勝戦



県シード決定戦

