

令和元年度 県北中学校夏季研修大会 女子予選リーグ
(全試合5ゲーム)

| A | 1~3 | 1 | 2 | 3 | 4 | 順位 |
|---|------|---|---|---|---|----|
| 1 | 船引 | | ③ | ③ | ② | 1 |
| 2 | 二本松三 | 0 | | 0 | 0 | 4 |
| 3 | 信夫 | 1 | ③ | | 0 | 3 |
| 4 | 大玉 | 1 | ③ | ③ | | 2 |

| E | 7~9 | 1 | 2 | 3 | 4 | 順位 |
|---|-----|---|---|---|---|----|
| 1 | 松陵 | | ③ | ③ | ② | 1 |
| 2 | 東和 | 0 | | 1 | 1 | 4 |
| 3 | 梁川 | 0 | ② | | 1 | 3 |
| 4 | 白河二 | 1 | ② | ② | | 2 |

| B | 1~3 | 1 | 2 | 3 | 4 | 順位 |
|---|------|---|---|---|---|----|
| 1 | 小名浜二 | | ③ | ③ | ② | 1 |
| 2 | 連合A | 0 | | 0 | 0 | 4 |
| 3 | 本宮二 | 0 | ③ | | 0 | 3 |
| 4 | 山形十 | 1 | ③ | ③ | | 2 |

| F | 7~9 | 1 | 2 | 3 | 4 | 順位 |
|---|------|---|---|---|---|----|
| 1 | 県北 | | ③ | ③ | ② | 1 |
| 2 | 小浜 | 0 | | 1 | 0 | 4 |
| 3 | 連合B | 0 | ② | | 1 | 3 |
| 4 | 須賀川二 | 1 | ③ | ② | | 2 |

| C | 4~6 | 1 | 2 | 3 | 4 | 順位 |
|---|------|---|---|---|---|----|
| 1 | 二本松一 | | ② | ② | ③ | 1 |
| 2 | 桃陵 | 1 | | 1 | 0 | 4 |
| 3 | 鏡石 | 1 | ② | | ② | 2 |
| 4 | 野田 | 0 | ③ | 1 | | 3 |

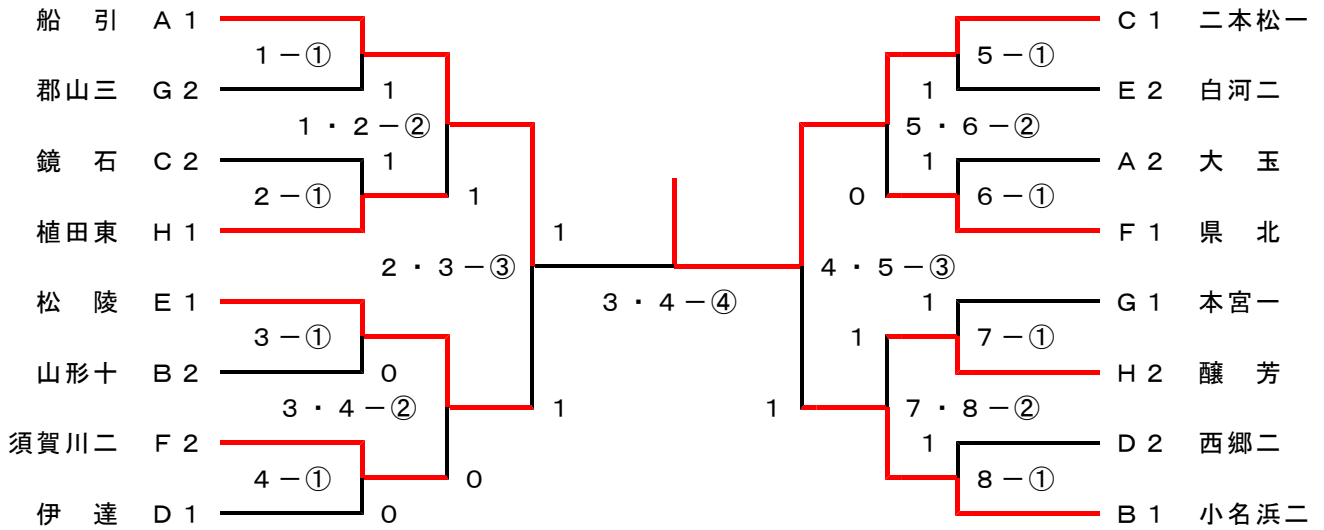
| G | 10~12 | 1 | 2 | 3 | 4 | 順位 |
|---|-------|---|---|---|---|----|
| 1 | 本宮一 | | ③ | ② | ② | 1 |
| 2 | 二本松二 | 0 | | 0 | 1 | 4 |
| 3 | 郡山三 | 1 | ③ | | ③ | 2 |
| 4 | 表郷 | 1 | ② | 0 | | 3 |

| D | 4~6 | 1 | 2 | 3 | 4 | 順位 |
|---|-----|---|---|---|---|----|
| 1 | 西郷二 | | ③ | 1 | ② | 2 |
| 2 | 福島三 | 0 | | 0 | 1 | 4 |
| 3 | 安達 | ② | ③ | | 0 | 3 |
| 4 | 伊達 | 1 | ② | ③ | | 1 |

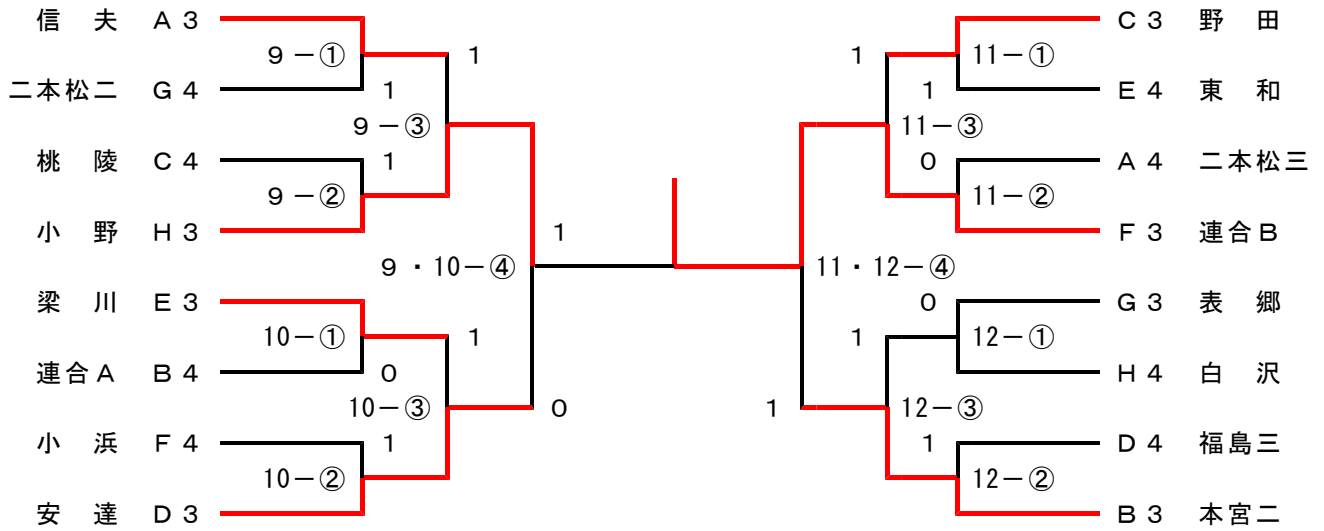
| H | 10~12 | 1 | 2 | 3 | 4 | 順位 |
|---|-------|---|---|---|---|----|
| 1 | 植田東 | | ③ | ③ | ② | 1 |
| 2 | 白沢 | 0 | | ② | 1 | 4 |
| 3 | 小野 | 0 | 1 | | ② | 3 |
| 4 | 醸芳 | 1 | ② | 1 | | 2 |

試合順序(例) 1コート ①A1-A2 2コート ②A3-A4 3コート ③B1-B2
 ※ 終わった順に ④B3-B4 ⑤A1-A3 ⑥A2-A4 ⑦B1-B3
 ⑧B2-B4 ⑨A2-A3 ⑩A1-A4 ⑪B2-B3
 ⑫B1-B4 ※入れない対戦があれば、次の対戦を入れる

決勝トーナメント（女子）



研修トーナメント



研修試合

