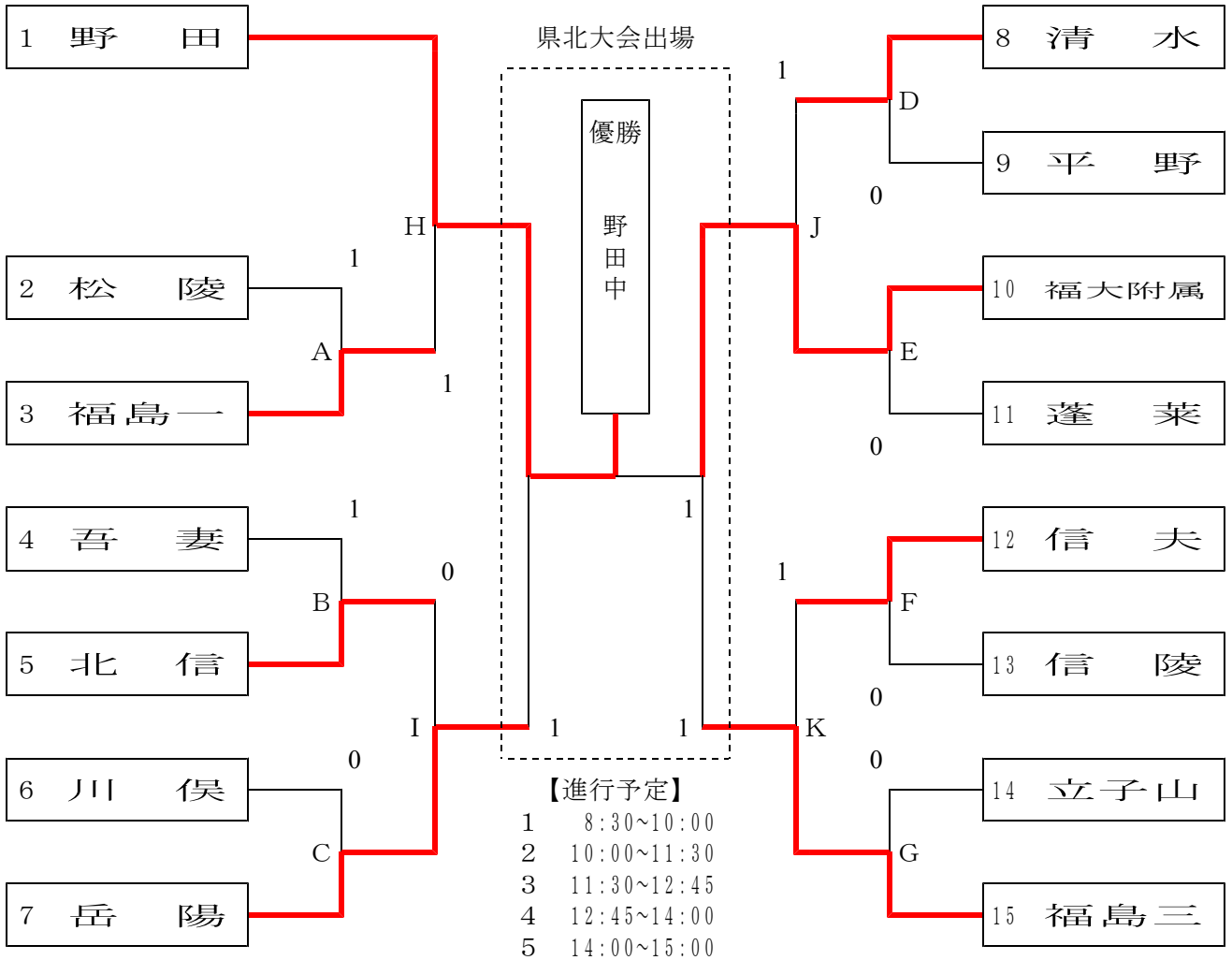


令和元年度 福島支部中体連総合大会 ソフトテニス競技 組み合わせ

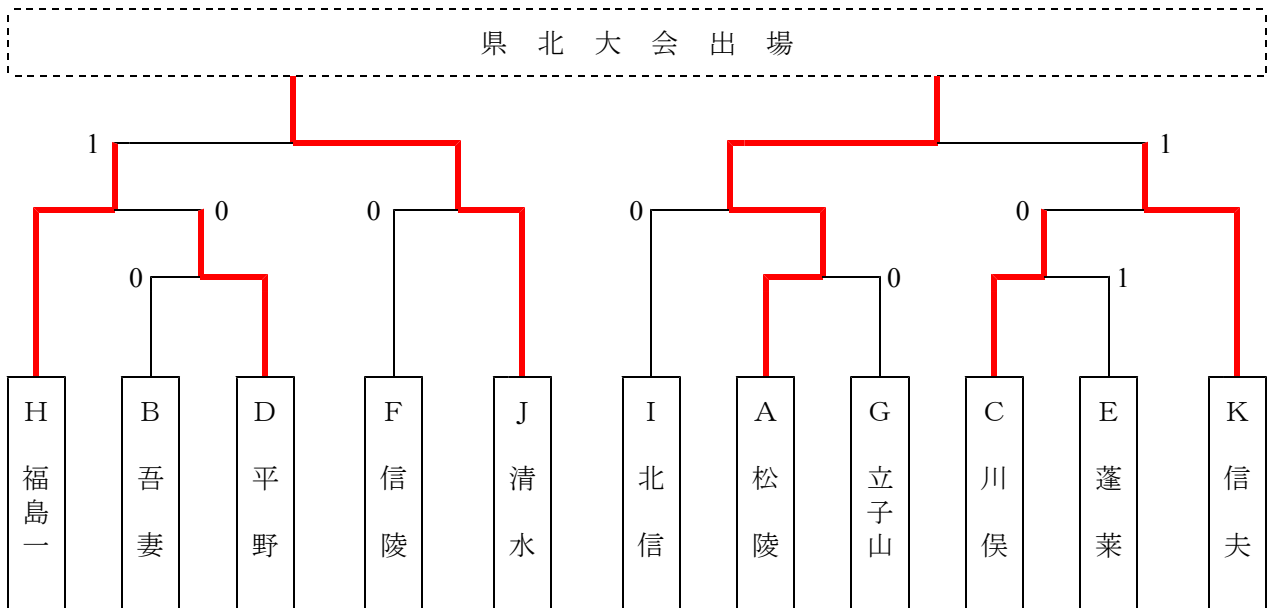
- 1 期 日 令和元年 6月 4日 (火)・5日 (水)  
 2 会 場 福島市庭球場  
 3 組み合わせ

【男子団体】

※試合順序、コートについては、後日連絡します。

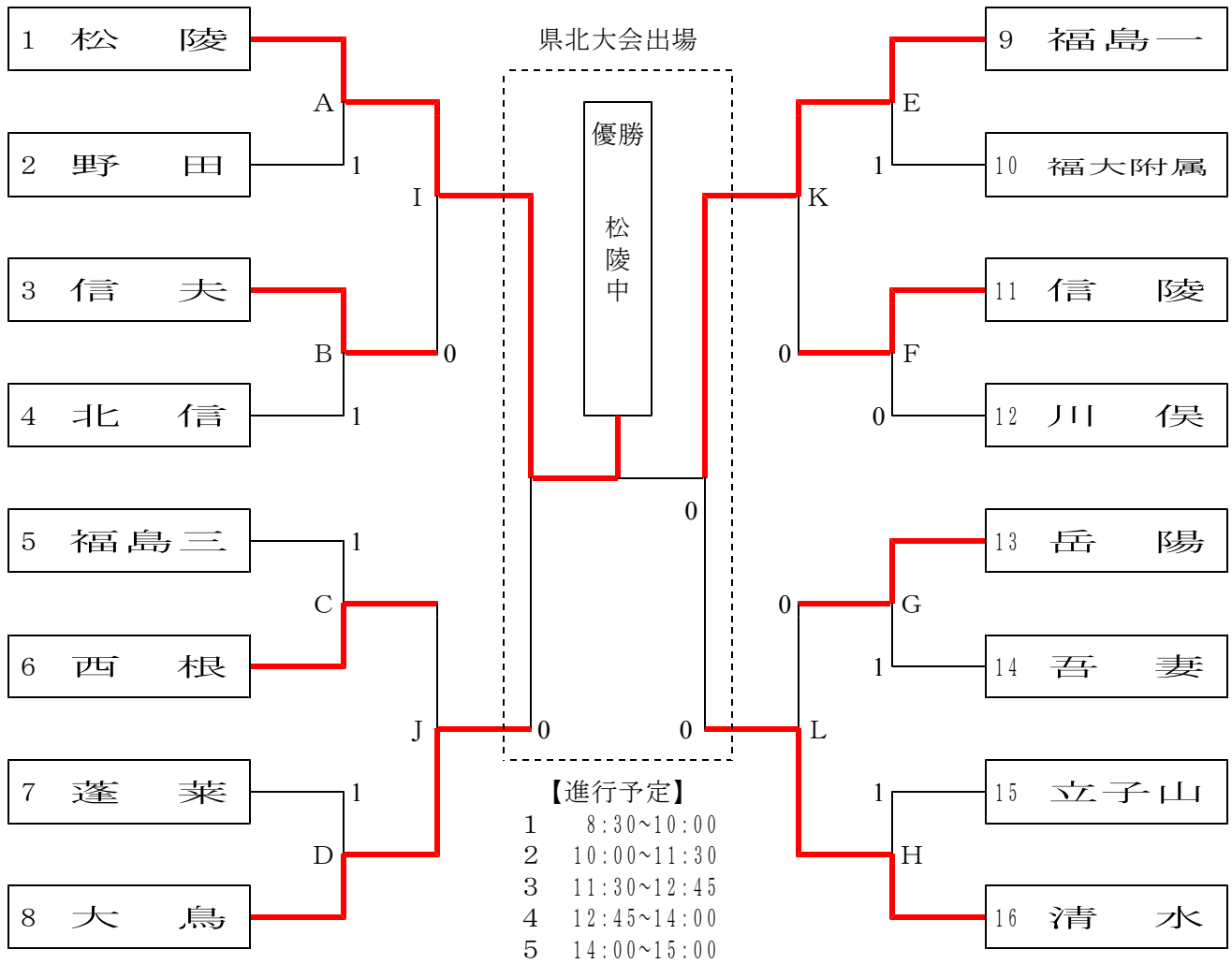


《 敗者奨励試合 》



【女子団体】

※試合順序、コートについては、後日連絡します。



《 敗者奨励試合 》

