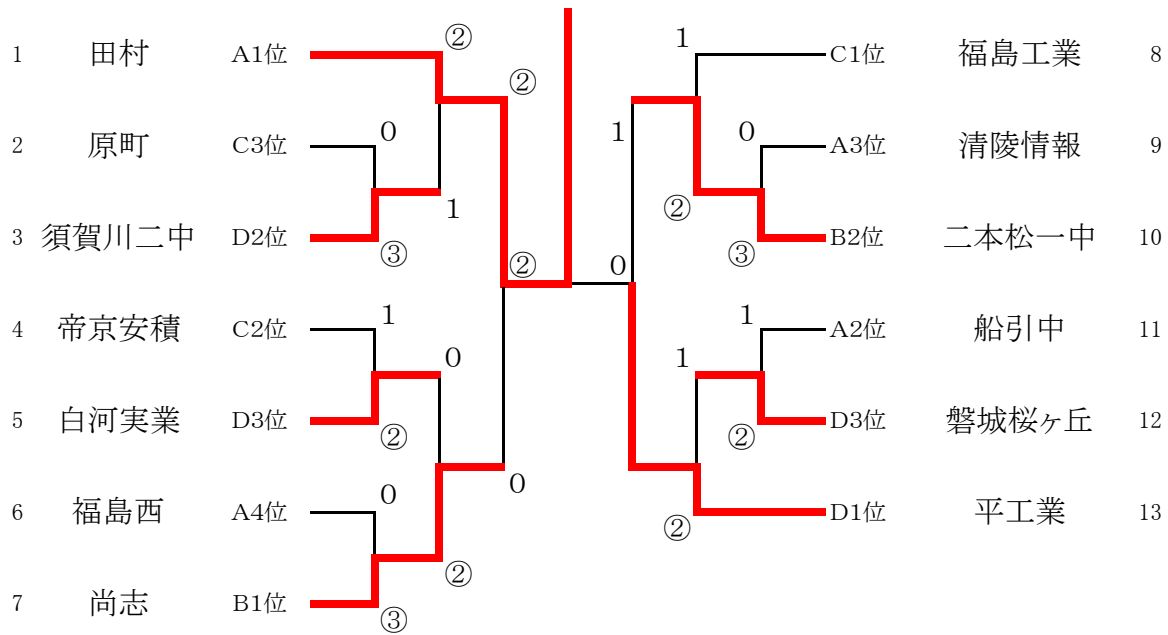


第19回 中学校・高校合同研修大会(高校男子の部 2日目)

男子団体戦(2日目)

平成30年7月29日(日)

あづま総合運動公園



注意事項

- 1、対戦はすべて7ゲームマッチとする。
- 2、試合の進行によってはコートの変更を行う。
- 3、審判は対戦校同士で行う。
- 4、オーダーの交換については以下のとおりとする。
 - ①番号の若いチームが先にジャッジペーパーにオーダーを記入する。
 - ②記入が終わったことを番号の大きいチームに伝える。
 - ③番号の大きいチームがオーダー順に整列する。
 - ④番号の若いチームがオーダー順に整列する。
- 5、2日目はトーナメント戦とし、初対戦のみ3試合行い、以降2点先取とする。
- 6、トーナメント終了後練習マッチを入れる。