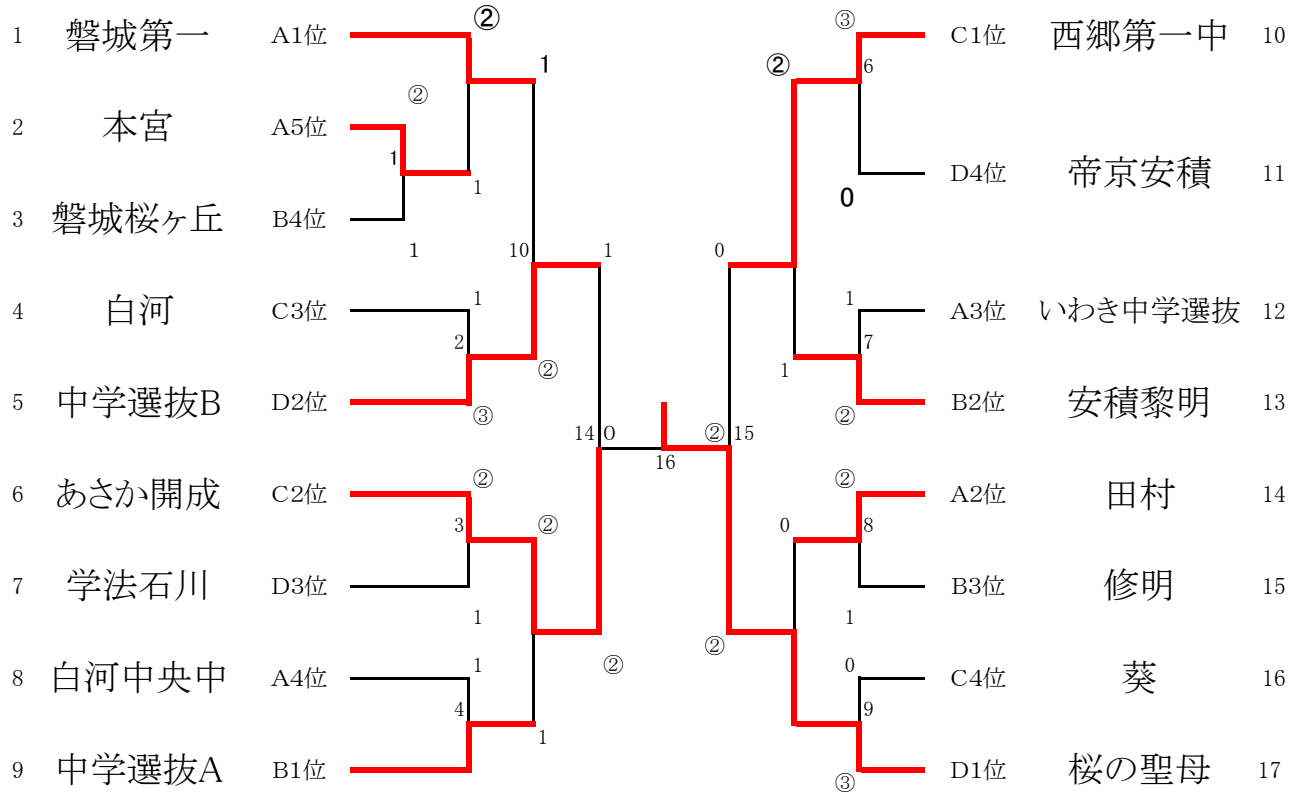


# 第16回 中学校・高校合同研修大会(高校女子の部 2日目)

## 女子団体戦(2日目)

平成27年7月26日(日)

福島市庭球場



### 試合進行表

試合順	コート					
	7	8	9	10	11	12
1	1	共有コート	3	6	共有コート	8
2	2	共有コート	4	7	共有コート	9
3	5			12	共有コート	13
4	10	共有コート	11	練習マッチ		
準決勝	14		15			
決勝	16					

### 注意事項

- 1、対戦はすべて7ゲームマッチとする。
- 2、試合の進行によってはコートの変更を行う。
- 3、審判は対戦校同士で行う。
- 4、オーダーの交換については以下のとおりとする。
  - ①番号の若いチームが先にジャッジペーパーにオーダーを記入する。
  - ②記入が終わったことを番号の大きいチームに伝える。
  - ③番号の大きいチームがオーダー順に整列する。
  - ④番号の若いチームがオーダー順に整列する。
- 5、2日目はトーナメント戦とし、初対戦のみ3試合行い、以降2点先取とする。
- 6、コートが空き次第練習マッチを入れる。