

○ 中学男子一次リーグ（1日目）

	NO	学 校	1	2	3	4	勝	負	順位	
A	1	東和中学校		③	②	1	2	1	2	
	2	檜葉中学校	0		1	0	0	3	4	
	3	野田中学校	1	②		1	1	2	3	
	4	仁井田中学校	②	③	②		3	0	1	

	NO	学 校	5	6	7	8	勝	負	順位	
B	5	高瀬中学校		③	0	③	2	1	2	± 0
	6	埴中学校	0		1	1	0	3	4	
	7	本宮第一中学校	③	②		1	2	1	1	+ 2
	8	小名浜第一中学校	0	②	②		2	1	3	- 2

	NO	学 校	9	10	11	12	勝	負	順位	
C	9	西郷第一中学校		③	③	③	3	0	1	
	10	清水中学校	0		0	0	0	3	4	
	11	三和中学校	0	③		②	2	1	2	
	12	鹿島中学校	0	③	1		1	2	3	

	NO	学 校	13	14	15	16	勝	負	順位	
D	13	植田中学校		③	③	0	2	1	2	
	14	県北中学校	0		②	1	1	2	3	
	15	二本松第一中学校	0	1		0	0	3	4	
	16	西郷第二中学校	③	②	③		3	0	1	

	NO	学 校	17	18	19	20	勝	負	順位	
E	17	喜多方第三中学校		0	0	②	1	2	3	
	18	須賀川第二中学校	③		1	②	2	1	2	
	19	白河中央中学校	③	②		③	3	0	1	
	20	信陵中学校	1	1	0		0	3	4	

	NO	学 校	21	22	23	24	勝	負	順位	
F	21	原町第一中学校		②	②	③	3	0	1	
	22	安達中学校	1		②	1	1	2	4	- 2
	23	須賀川第三中学校	1	1		②	1	2	2	+ 3
	24	北信中学校	0	②	1		1	2	3	- 1

	NO	学 校	25	26	27	28	勝	負	順位	
G	25	郡山第一中学校		②	③	②	3	0	1	
	26	坂下第一中学校	1		1	②	1	2	2	
	27	立子山中学校	0	②		1	1	2	4	
	28	中央台南中学校	1	1	②		1	2	3	

	NO	学 校	29	30	31	32	勝	負	順位	
H	29	信夫中学校		②	③	1	2	1	2	
	30	混 成	1		③	1	1	2	3	
	31	梁川中学校	0	0		0	0	3	4	
	32	植田東中学校	②	②	③		3	0	1	

○ 中学男子二次リーグ（2日目）

	NO	学 校	1	2	3	4	勝	負	順位	
A	1	原町第一中学校		③	②	②	3	0	1	1位
	2	信夫中学校	0		1	②	1	2	3	2位
	3	高瀬中学校	1	②		②	2	1	2	2位
	4	仁井田中学校	1	1	1		0	3	4	1位

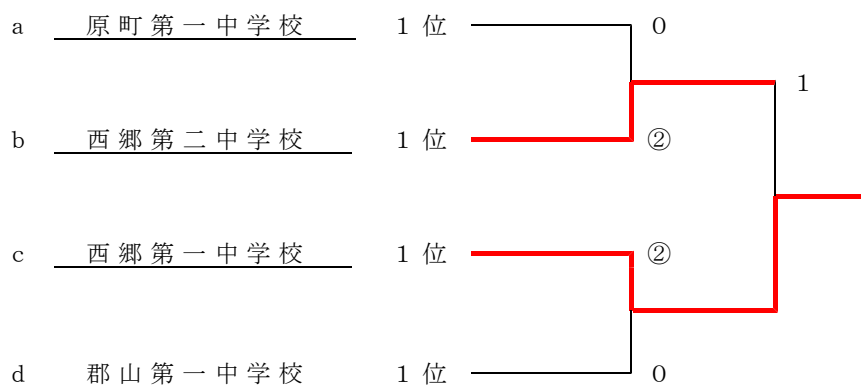
	NO	学 校	5	6	7	8	勝	負	順位	
B	5	西郷第二中学校		③	②	②	3	0	1	1位
	6	須賀川第三中学校	0		0	②	1	2	3	2位
	7	三和中学校	1	③		②	2	1	2	2位
	8	本宮第一中学校	1	1	1		0	3	4	1位

	NO	学 校	9	10	11	12	勝	負	順位	
C	9	西郷第一中学校		③	③	③	3	0	1	1位
	10	坂下第一中学校	0		1	0	0	3	4	2位
	11	須賀川第二中学校	0	②		1	1	2	3	2位
	12	植田東中学校	0	③	②		2	1	2	1位

	NO	学 校	13	14	15	16	勝	負	順位	
D	13	白河中央中学校		②	③	0	2	1	3	1位
	14	植田中学校	1		③	②	2	1	2	2位
	15	東和中学校	0	0		0	0	3	4	2位
	16	郡山第一中学校	③	1	③		2	1	1	1位

○ 中学男子決勝トーナメント（2日目）

※ 抽選



○ 中学男子研修リーグ（2日目）

	NO	学 校	17	18	19	20	勝	負	順位	
研	17	野田中学校		1	1	1	0	3	4	A 3
	18	小名浜第一中学校	②		1	②	2	1	2	B 3
修	19	鹿島中学校	②	②		0	2	1	3	C 3
	20	県北中学校	②	1	③		2	1	1	D 3

	NO	学 校	21	22	23	24	勝	負	順位	
研	21	喜多方第三中学校		0	1	1	0	3	4	E 3
	22	北信中学校	③		1	1	1	2	3	F 3
修	23	中央台南中学校	②	②		②	3	0	1	G 3
	24	混 成	②	②	1		2	1	2	H 3

	NO	学 校	25	26	27	28	勝	負	順位	
研	25	楢葉中学校		1	0	②	1	2	4	A 4
	26	埴中学校	②		②	1	2	1	2	B 4
修	27	清水中学校	③	1		0	1	2	3	C 4
	28	二本松第一中学校	1	②	③		2	1	1	D 4

	NO	学 校	29	30	31	32	勝	負	順位	
研	29	信陵中学校		②	③	③	3	0	1	E 4
	30	安達中学校	1		1	③	1	2	2	F 4
修	31	立子山中学校	0	②		1	1	2	3	G 4
	32	梁川中学校	0	0	②		1	2	4	H 4

○ 高校男子一次リーグ（1日目）

A	NO	学 校	1	2	3	4	5	勝	負	順位	
	1	田村高校		②	③	③	②	4	0	1	
	2	中央台北中学校	1		③	1	②	2	2	3	
	3	白河高校	0	0		1	1	0	4	5	
	4	二本松工業高校	0	②	②		②	3	1	2	
		会津学鳳高校	1	1	②	1		1	3	4	

B	NO	学 校	5	6	7	8	勝	負	順位	
	5	双葉高校		②	1	②	2	1	2	± 0
	6	西郷第一中学校	1		③	③	2	1	1	+ 1
	7	白河実業高校	②	0		②	2	1	3	- 1
	8	保原高校	1	0	1		0	3	4	

C	NO	学 校	9	10	11	12	勝	負	順位	
	9	郡山北工業高校		1	0	③	1	2	3	
	10	中学選抜	②		②	②	3	0	1	
	11	安達高校	③	1		②	2	1	2	
	12	四倉高校	0	1	1		0	3	4	

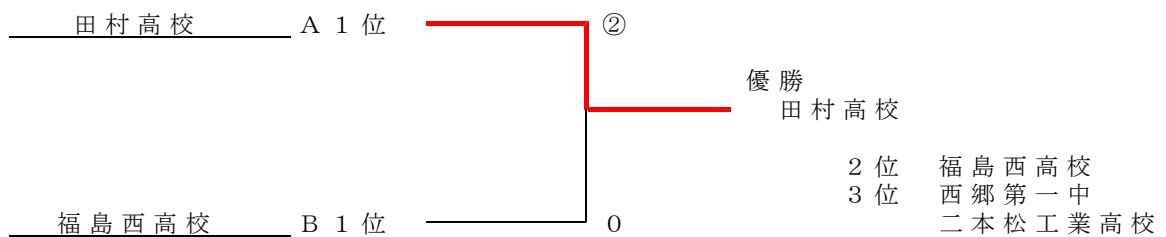
D	NO	学 校	13	14	15	16	勝	負	順位	
	13	平工業高校		1	1	②	1	2	3	
	14	福島西高校	②		③	②	3	0	1	
	15	喜多方高校	②	0		②	2	1	2	
	16	相馬東高校	1	1	1		0	3	4	

○ 高校男子二次リーグ（2日目）

A	NO	学 校	1	2	3	4	勝	負	順位	
	1	田村高校	/	③	③	②	3	0	1	A 1
2	安達高校	0	/	③	0	1	2	3	C 2	
3	喜多方高校	0	0	/	0	0	3	4	D 2	
4	西郷第一中学校	1	③	③	/	2	1	2	B 1	

B	NO	学 校	5	6	7	8	勝	負	順位	
	5	中学選抜	/	1	②	1	1	2	3	C 1
6	二本松工業高校	②	/	②	1	2	1	2	A 2	
7	双葉高校	1	1	/	③	1	2	4	B 2	
8	福島西高校	②	②	0	/	2	1	1	D 1	

○ 高校男子決勝トーナメント（2日目）



○ 高校男子研修リーグ（2日目）

研 修	NO	学 校	9	10	11	12	勝	負	順位	
	9	中央台北中学校	/	②	1	②	2	1	2	A 3
10	白河実業高校	1	/	0	1	0	3	4	B 3	
11	郡山北工業高校	②	③	/	1	2	1	1	C 3	
12	平工業高校	1	②	②	/	2	1	3	D 3	

研 修	NO	学 校	13	14	15	16	17	勝	負	順位	
	13	会津学鳳高校	/	②	②	②	—	3	0		A 4
14	保原高校	1	/	②	—	②	2	1		B 4	
15	四倉高校	1	1	/	1	1	0	4		C 4	
16	相馬東高校	1	—	②	/	②	2	1		D 4	
17	白河高校	—	1	②	1	/	1	2		A 5	

※ 途中打ち切りです

○ 中学女子一次リーグ（1日目）

	NO	学 校	1	2	3	4	5	勝	負	順位
A	1	西郷第一中学校		②	1	1	②	2	2	3
	2	原町第一中学校	1		1	0	②	1	3	4
	3	梁川中学校	②	②		0	③	3	1	2
	4	須賀川第三中学校	②	③	③		③	4	0	1
	5	坂下第一中学校	1	1	0	0		0	4	5

	NO	学 校	1	2	3	4	5	勝	負	順位
B	1	東和中学校		1	0	②	1	1	3	5
	2	北信中学校	②		③	③	②	4	0	1
	3	郡山第三中学校	③	0		1	③	2	2	3
	4	白河中央中学校	1	0	②		②	2	2	2
	5	鹿島中学校	②	1	0	1		1	3	4

	NO	学 校	1	2	3	4	5	勝	負	順位
C	1	小名浜第一中学校		0	1	②	0	1	3	4
	2	立子山中学校	③		②	③	②	4	0	1
	3	本宮第二中学校	②	1		②	1	2	2	3
	4	西袋中学校	1	0	1		0	0	4	5
	5	会北中学校	③	1	②	③		3	1	2

	NO	学 校	1	2	3	4	5	勝	負	順位
D	1	伊達中学校		③	③	③	1	3	1	2
	2	小浜中学校	0		1	③	0	1	3	4
	3	郡山第六中学校	0	②		③	0	2	2	3
	4	矢吹中学校	0	0	0		1	0	4	5
	5	三和中学校	②	③	③	②		4	0	1

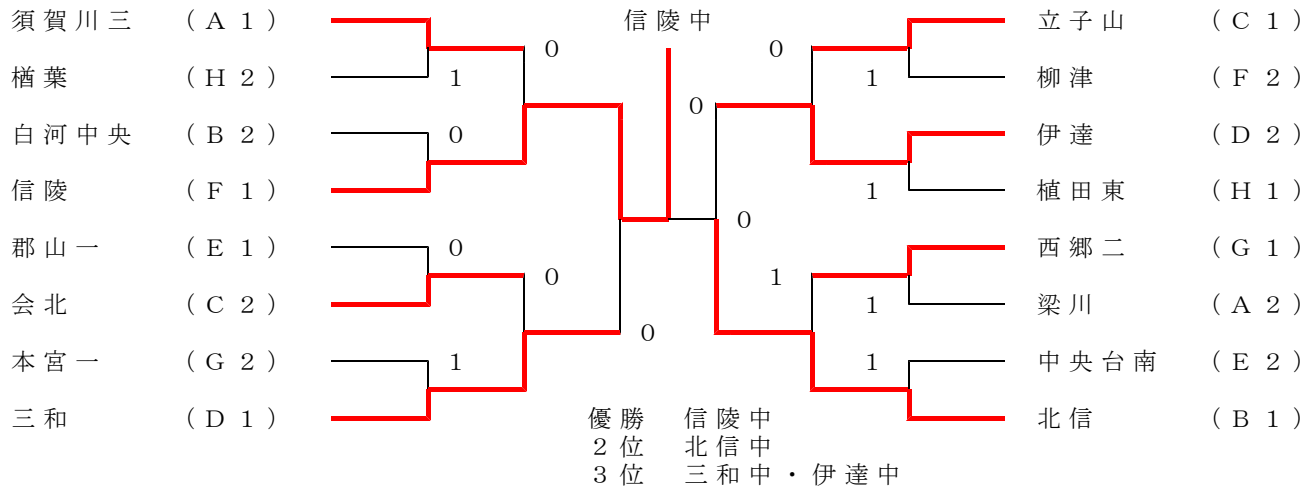
	NO	学 校	1	2	3	4	5	勝	負	順位
E	1	郡山第一中学校		③	③	③	③	4	0	1
	2	大鳥中学校	0		0	1	0	0	4	5
	3	塙中学校	0	③		③	1	2	2	3
	4	沢石中学校	0	②	0		0	1	3	4
	5	中央台南中学校	0	③	②	③		3	1	2

	NO	学 校	1	2	3	4	5	勝	負	順位
F	1	信陵中学校		③	③	③	③	4	0	1
	2	大玉中学校	0		1	1	0	0	4	5
	3	日和田中学校	0	②		0	1	1	3	4
	4	植田中学校	0	②	③		0	2	2	3
	5	柳津中学校	0	③	②	③		3	1	2

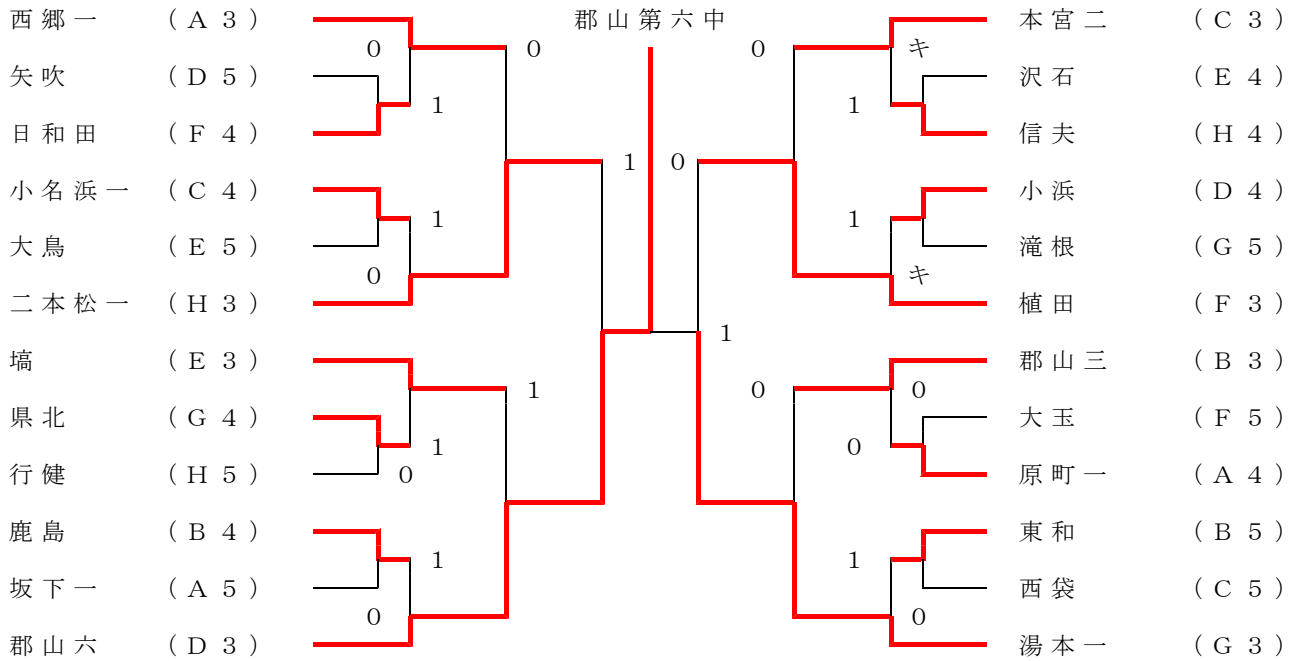
	NO	学 校	1	2	3	4	5	勝	負	順位
G	1	湯本第一中学校		1	②	1	1	1	3	4
	2	西郷第二中学校	②		②	③	③	4	0	1
	3	県北中学校	1	1		1	1	0	4	5
	4	滝根中学校	②	0	②		1	2	2	3
	5	本宮第一中学校	②	0	②	②		3	1	2

	NO	学 校	1	2	3	4	5	勝	負	順位	
H	1	二本松第一中学校		1	③	1	1	1	3	3	+ 1
	2	信夫中学校	②		1	0	0	1	3	4	± 0
	3	行健中学校	0	②		1	0	1	3	5	- 1
	4	植田東中学校	②	③	②		②	4	0	1	
	5	楢葉中学校	②	③	③	1		3	1	2	

○ 中学女子 1・2 位 トーナメント (2 日目)



○ 中学女子 3～5 位 トーナメント (2 日目)



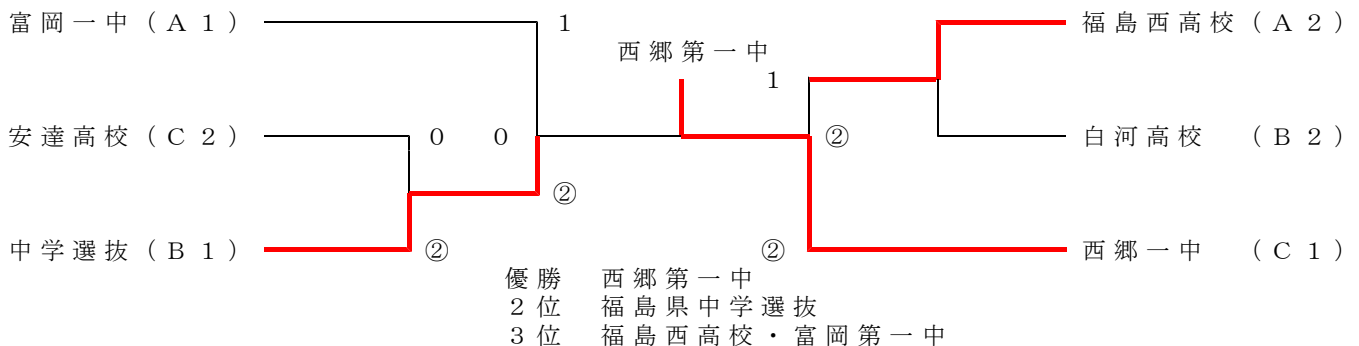
○ 高校女子一次リーグ（1日目）

	NO	学 校	1	2	3	4	5	勝	負	順位	
A	1	福島西高校		③	1	②	③	3	1	2	
	2	小高商業高校	0		0	1	②	1	3	3	
	3	富岡第一中学校	②	③		②	③	4	0	1	
	4	清陵情報高校	1	②	1		③	2	2		オープン
	5	帝京安積高校	0	1	0	0		0	4	4	

	NO	学 校	6	7	8	9	10	勝	負	順位	
B	6	郡山商業高校		1	1	②	③	2	2	3	
	7	白河高校	②		1	②	③	3	1	2	
	8	中学選抜	②	②		②	1	3	1	1	
	9	平商業高校	1	1	1		②	1	3	4	
	10	会津学鳳高校	0	0	②	1		1	3	5	

	NO	学 校	11	12	13	14	15	勝	負	順位	
C	11	湯本高校		1	0	②	②	2	2	3	
	12	安達高校	②		1	③	②	3	1	2	
	13	西郷第一中学校	③	②		③	②	4	0	1	
	14	喜多方高校	1	0	0		0	0	4	5	
	15	安積高校	1	1	1	③		1	3	4	

○ 高校女子決勝トーナメント（2日目）



○ 高校女子研修リーグ（2日目）

	NO	学 校	7	8	9	勝	負	順位	
研修	1	小高商業高校		0	0	0	2	3	A 3
	2	郡山商業高校	③		②	2	0	1	B 3
	3	湯本高校	③	1		1	1	2	C 3

	NO	学 校	10	11	12	勝	負	順位	
研修	1	帝京安積高校		1	0	0	2	3	A 4
	2	平商業高校	②		②	2	0	1	B 4
	3	喜多方高校	③	1		1	1	2	C 5

	NO	学 校	13	14	15	勝	負	順位	
研修	1	清陵情報高校		②					A 5
	2	会津学鳳高校	1		0	0	2	3	B 5
	3	安積高校		③					C 4

※ 最終試合結果不明です