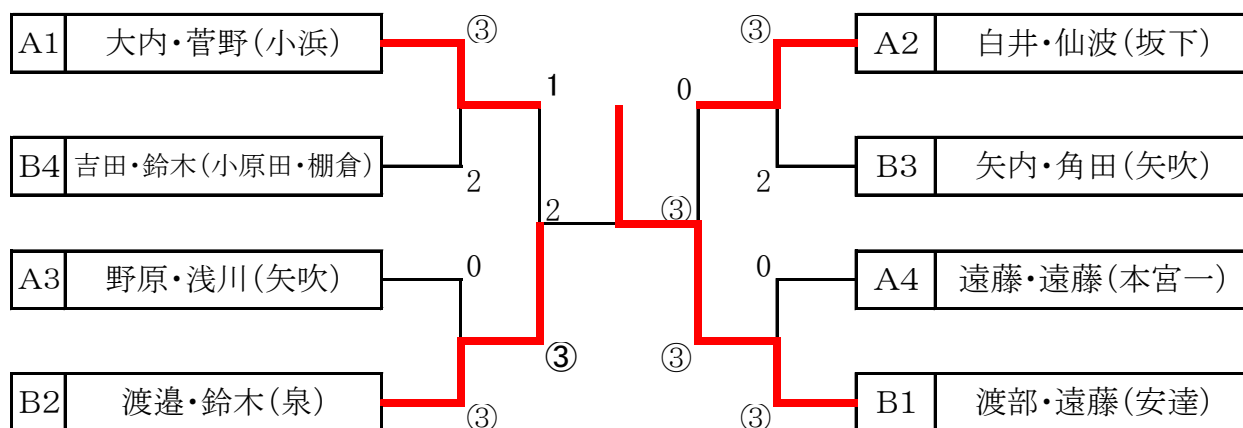


【女子】

1位決勝リーグ

	Aブロック	A	B	C	D	勝	負	得失点差	順位
A	大内・菅野(小浜)	/	④	④	④	3	0		1
B	白井・仙波(坂下)	0	/	④	2	1	2	1	2
C	野原・浅川(矢吹)	1	1	/	④	1	2	1	3
D	遠藤・遠藤(本宮一)	3	④	0	/	1	2	-2	4

	Bブロック	F	G	H	I	勝	負	得失点差	順位
F	渡邊・鈴木(泉)	/	④	④	2	2	1		2
G	矢内・角田(矢吹)	0	/	④	0	1	2		3
H	吉田・鈴木(小原田・棚倉)	1	2	/	1	0	3		4
I	渡部・遠藤(安達)	④	④	④	/	3	0		1



【女子】

2位決勝リーグ

	Aブロック	A	B	D		勝	負	得失点差	順位
A	石井・野口(泉)		④	④	④	3	0		1
B	鳥谷・安齋(安達)	0		④	1	1	2		3
D	渡部・坂内(若松一)	1	2		0	0	3		4
	渡邊・熊坂(信夫)	2	④	④		2	1		2

	Bブロック	D	E	F	G	勝	負	得失点差	順位
C	國分・吉田(緑ヶ丘・郡山三)		④	④	④	3	0		1
E	木戸・木村(若松一)	2		④	④	2	1		2
F	武藤・鈴木(小浜)	0	1		2	0	3		4
	高橋・志賀(二本松三)	1	1	④		1	2		3

	Cブロック	H	I	J		勝	負	得失点差	順位
G	小林・菅野(二本松一)		④	3	④	2	1		2
H	酒井・安齋(安達)	0		④	2	1	2		4
I	秋葉・山本(泉)	④	1		④	2	1		1
	菅野・平野(信夫)	1	④	0		1	2		3

	決勝	A1	B1	C1	勝	負	得失点差	順位
A1	石井・野口(泉)		1	③	1	1		2
B1	國分・吉田(緑ヶ丘・郡山三)	④		③	2	0		1
C1	秋葉・山本(泉)	1	1		0	2		3

	3位決定戦	A2	B2	C2	勝	負	得失点差	順位
A2	渡邊・熊坂(信夫)		③	③	2	0		1
B2	木戸・木村(若松一)	0		0	0	2		3
C2	小林・菅野(二本松一)	2	③		1	1		2

【女子】

3位決勝リーグ

	Aブロック	A	B	C		勝	負	得失点差	順位
A	今泉・須藤(浅川)	↘	④	0	0	1	1		2
B	向井・佐藤(中島・平一)	0	↘	1	0	0	2		3
C	増子・中野(本宮一)	④	④	↘	0	2	0		1
	中野目・佐藤(OP)	④	④	④	↘				

	Bブロック	D	E	F		勝	負	得失点差	順位
D	草野・齋藤(内郷一)	↘	3	1	2	0	3		4
E	柏村・大須賀(矢吹)	④	↘	1	④	2	1	-1	3
F	後藤・川田(長沼)	④	④	↘	0	2	1	-1	2
	安齋・渡邊(二本松三)	④	2	④	↘	2	1	2	1

	Cブロック	G	H	I		勝	負	得失点差	順位
G	星・松本(矢祭・長沼)	↘	1	④	④	2	1		2
H	土田・片寄(内郷一)	④	↘	④	0	2	1		1
I	仁平・松村(若松一)	2	1	↘	④	1	2		3
	高宮・渡辺(二本松三)	3	④	2	↘	1	2		4

	決勝	A1	B1	C1	勝	負	得失点差	順位
A1	増子・中野(本宮一)	↘	③	③	2	0		1
B1	安齋・渡邊(二本松三)	0	↘	③	1	1		2
C1	土田・片寄(内郷一)	1	1	↘	0	2		3

	3位決定戦	A2	B2	C2	勝	負	得失点差	順位
A2	今泉・須藤(浅川)	↘	1	③	1	1		2
B2	後藤・川田(長沼)	③	↘	③	2	0		1
C2	星・松本(矢祭・長沼)	0	1	↘	0	2		3

【女子】

4・5位決勝リーグ

	Aブロック	A	B	C	H5	勝	負	得失点差	順位
A	相楽・小林(長沼)		④	④	④	3	0		1
B	阿部・角田(矢吹)	0		④	2	1	2		3
C	佐川・滴草(平一)	3	1		3	0	3		4
H5	伊藤・田中(本宮一・二本松三)	0	④	④		2	1		2

	Bブロック	D	E	G	I5	勝	負	得失点差	順位
D	関根・會川(浅川)		④	0	2	1	2		3
E	遠藤・橋本(本宮一)	3		2	1	0	3		4
G	圓谷・町田(須賀川二)	④	④		④	3	0		1
I5	青砥・石井(矢祭)	④	④	0		2	1		2

	Cブロック	F	H	I	G5	勝	負	得失点差	順位
F	安藤・成田(浅川)		0	1	④	1	2		3
H	大平・橋谷田(西郷二)	④		④	④	3	0		1
I	小林・高木(平一)	④	0		④	2	1		2
G5	菊地・櫻木(本宮一)	0	1	1		0	3		4

	決勝	A1	B1	C1	勝	負	得失点差	順位
A1	相楽・小林(長沼)		1	③	1	1		2
B1	圓谷・町田(須賀川二)	③		③	2	0		1
C1	大平・橋谷田(西郷二)	0	1		0	2		3

	3位決定戦	A2	B2	C2	勝	負	得失点差	順位
A2	伊藤・田中(本宮一・二本松三)		0	1	0	2		3
B2	青砥・石井(矢祭)	③		③	2	0		1
C2	小林・高木(平一)	③	1		1	1		2