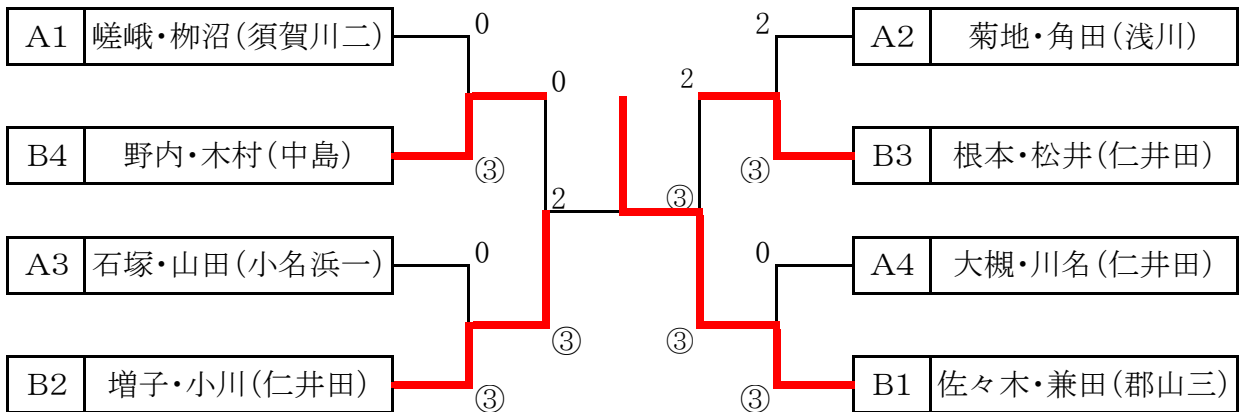


【男子】

1位決勝リーグ

Aブロック		A	B	C	D	勝	負	得失点差	順位
A	菊地・角田(浅川)		3	④	④	2	1		2
B	嵯峨・柳沼(須賀川二)	④		④	④	3	0		1
C	大槻・川名(仁井田)	0	0		1	0	3		4
D	石塚・山田(小名浜一)	3	2	④		1	2		3

Bブロック		E	F	G	H	勝	負	得失点差	順位
E	根本・松井(仁井田)		2	④	1	1	2		3
F	佐々木・兼田(郡山三)	④		④	④	3	0		1
G	野内・木村(中島)	0	1		1	0	3		4
H	増子・小川(仁井田)	④	2	④		2	1		2

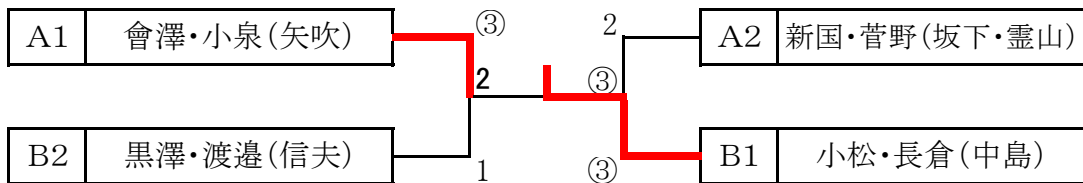


【男子】

2位決勝リーグ

	Aブロック	A	B	C	D		勝	負	得失点差	順位
A	會澤・小泉(矢吹)		④	④	④	④	4	0		1
B	新国・菅野(坂下・靈山)	3		④	④	④	3	1		2
C	宍戸・草野(小名浜一)	0	1		3	2	0	4		5
D	田中・根本(仁井田)	0	1	④		0	1	3		4
	高橋・三川(信夫)	3	3	④	④		2	2		3

	Bブロック	E	F	G	H		勝	負	得失点差	順位
E	石井・折笠(小名浜一)		2	2	0	1	0	4		5
F	根本・稲村(湯本二・勿来一)	④		④	1	2	2	2		3
G	須釜・三瓶(須賀川二)	④	1		1	1	1	3		4
H	小松・長倉(中島)	④	④	④		④	4	0		1
	黒澤・渡邊(信夫)	④	④	④	3		3	1		2

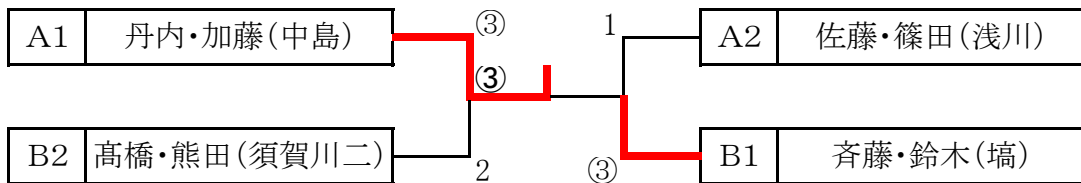


【男子】

3位決勝リーグ

	Aブロック	A	B	C	D		勝	負	得失点差	順位
A	吉良・佐藤(坂下)		1	0	④	④	2	2		3
B	丹内・加藤(中島)	④		④	④	④	4	0		1
C	佐藤・篠田(浅川)	④	1		④	④	3	1		2
D	益子・鈴木(埴)	1	0	1		④	1	3		4
	加藤・亀岡(桃陵)	1	2	1	3		0	4		5

	Bブロック	E	F	G	H		勝	負	得失点差	順位
E	高橋・熊田(須賀川二)		2	④	④	④	3	1		2
F	斉藤・鈴木(埴)	④		④	④	④	4	0		1
G	渡邊・二瓶(浅川)	2	2		2	④	1	3		4
H	宗像・鈴木(須賀川二)	3	1	④		④	2	2		3
	高山・渡邊(二本松三)	1	R	R	3		0	4		5



【男子】

4・5位決勝リーグ

	Aブロック	B	H4		C	E	勝	負	得失点差	順位
B	鈴木・大竹(浅川)		2	④	2	1	1	3		4
H4	伊藤・武田(本宮一)	④		④	1	④	3	1		2
	田中・菅野(桃陵)	0	1		0	3	0	4		5
C	大河原・大竹(矢吹)	④	④	④		④	4	0		1
E	小谷田・代重(白河中央)	④	1	④	1		2	2		3

	Bブロック	D	F	G			勝	負	得失点差	順位
D	渡辺・根本(中島)		1	3	④	④	2	2		3
F	飛知和・緑川(東)	④		④	④	④	4	0		1
G	菅野・星(本宮一・塙)	④	0		④	④	3	1		2
	八巻・加藤(桃陵)	0	1	0		1	0	4		5
	佐藤・齋藤(二本松三)	R	0	R	④		1	3		4

