

令和元年度 福島県中学校体育大会安達支部予選会
ソフトテニス競技〈男子団体戦〉

令和元年6月6日 二本松市城山庭球場

予選リーグ（審判は相互審判）

Aブロック

1～3コート	1 松二	2 白沢	3 岩代	4 東和	勝点	順位
1 二本松二	☆	③	③	③	3	1
2 白 沢	0	☆	1	1	0	4
3 岩 代	0	②	☆	0	1	3
4 東 和	0	②	③	☆	2	2

試合順序 1・2①1-2 ②1-3 ③2-3
2・3①3-4 ②2-4 ③1-4
8:30 9:45 11:30

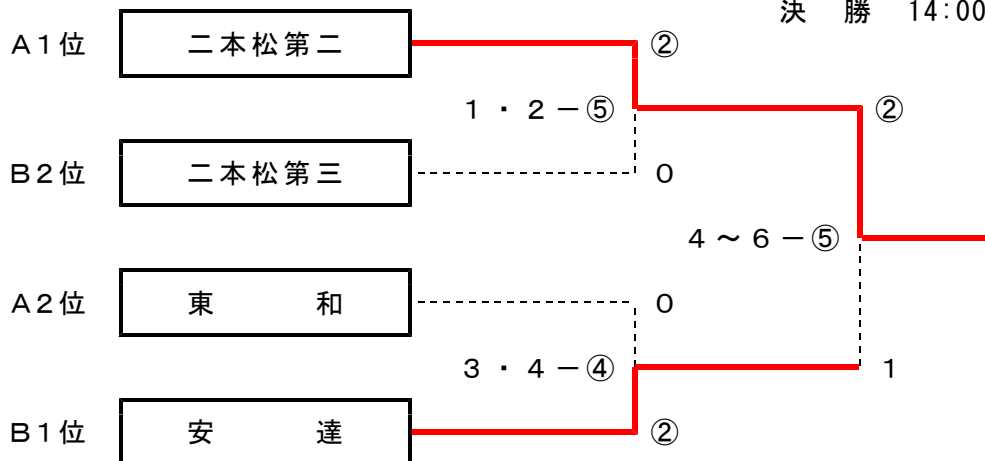
Bブロック

4～6コート	1 安達	2 松一	3 松三	4 本一	勝点	順位
1 安 達	☆	③	③	③	3	1
2 二本松一	0	☆	1	②	1	3
3 二本松三	0	②	☆	②	2	2
4 本 宮 一	0	1	1	☆	0	4

試合順序 4・5①1-2 ②1-3 ③1-4
5・6①3-4 ②2-4 ③2-3
8:30 9:45 11:30

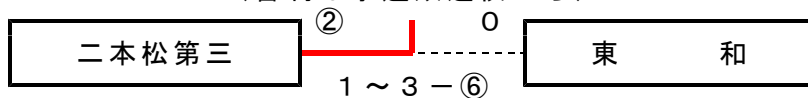
決勝トーナメント
（審判は予選敗退校から）

準決勝 13:00～
決勝 14:00～



代表決定戦
（審判は予選敗退校から）

14:00～



令和元年度 福島県中学校体育大会安達支部予選会
ソフトテニス競技〈女子団体戦〉
令和元年6月6日 二本松市城山庭球場

Aブロック

7~9コート	1 松二	2 松三	勝点	順位
1 二本松二	☆	③		
2 二本松三	0	☆		

Bブロック

7・8コート	1 大玉	2 本一	3 岩代	勝点	順位
1 大玉	☆	1	②	1	2
2 本宮一	②	☆	③	2	1
3 岩代	1	0	☆	0	3

試合順序 ① 1-2(3) ② 2-3(1) ③ A1-2(B2) ④ 1-3(A1)
8:30 9:45 11:00 12:00

Cブロック

9・10コート	1 安達	2 東和	3 小浜	勝点	順位
1 安達	☆	③	③	2	1
2 東和	0	☆	0	0	3
3 小浜	0	③	☆	1	2

試合順序 ① 1-2(3) ② 2-3(1) ③ A1-2(C2) ④ 1-3(A2)
8:30 9:45 11:00 12:00

Dブロック

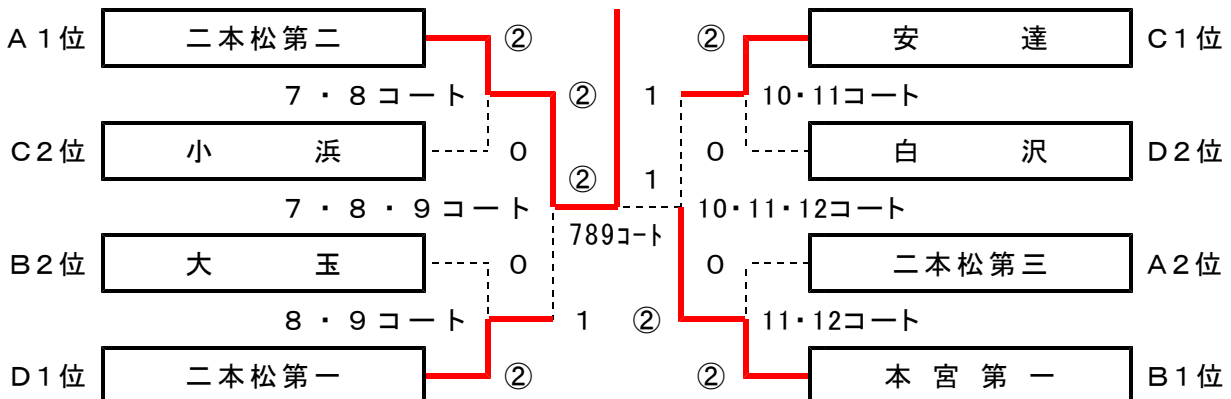
11・12コート	1 松一	2 白沢	3 本二	勝点	順位
1 二本松一	☆	③	③	2	1
2 白沢	0	☆	②	1	2
3 本宮二	0	1	☆	0	3

試合順序 ① 1-2(3) ② 2-3(1) ③ 1-3(2)
8:30 9:45 11:00

決勝トーナメント

(審判は1回戦は予選敗退校・準決勝・決勝は1回戦敗退校)

13:30~



代表決定戦 (審判は1回戦敗退校)

