

平成 29 年度 安達支部中体連総合大会
ソフトテニス 競技〈男子団体戦〉
平成 29 年 6 月 7 日 二本松市城山庭球場

予選リーグ
Aブロック

1~3コート	1 松二	2 東和	3 安達	4 岩代	勝点	順位
1 二本松二	☆	③	③	③	3	1
2 東和	0	☆	0	1	0	4
3 安達	0	③	☆	③	2	2
4 岩代	0	②	0	☆	1	3

試合順序 1・2① 1-2(3) ② 1-3(4) ③ 2-3(1・4)
2・3① 3-4(2) ② 2-4(1) ③ 1-4(2・3)
8:30 9:45 11:30

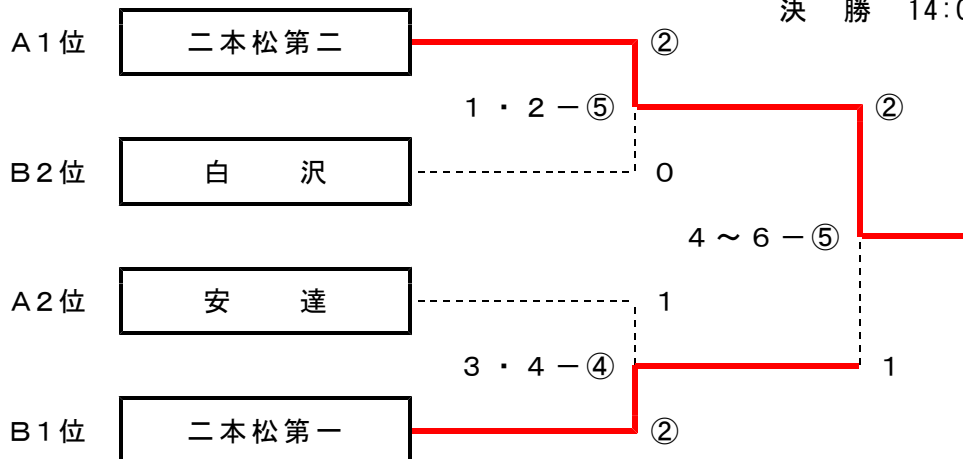
Bブロック

4~6コート	1 松一	2 白沢	3 本一	4 松三	勝点	順位
1 二本松一	☆	②	③	③	3	1
2 白沢	1	☆	②	②	2	2
3 本宮一	0	1	☆	1	0	4
4 二本松三	0	1	②	☆	1	3

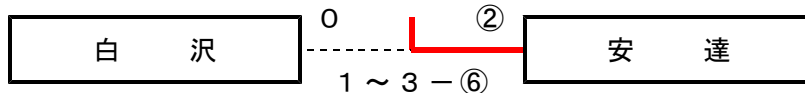
試合順序 4・5① 1-2(3) ② 1-3(4) ③ 1-4(2・3)
5・6① 3-4(2) ② 2-4(1) ③ 2-3(1・4)
8:30 9:45 11:30

決勝トーナメント
(審判は予選敗退校から)

準決勝 13:00~
決勝 14:00~



代表決定戦 14:00~
(審判は予選敗退校から)



平成29年度 安達支部中体連総合大会 ソフトテニス競技〈女子団体戦〉

平成29年6月7日 二本松市城山庭球場

Aブロック

7~9コート	1 松一	2 小浜	勝点	順位
1 二本松一	☆	②	1	1
2 小 浜	1	☆	0	2

Bブロック

7・8コート	1 安達	2 松二	3 岩代	勝点	順位
1 安 達	☆	1	③	1	2
2 二本松二	②	☆	③	2	1
3 岩 代	0	0	☆	0	3

試合順序 ① 1-2(3) ② 2-3(1) ③ A1-2(B2) ④ 1-3(A1)
8:30 9:45 11:00 12:00

Cブロック

9・10コート	1 大玉	2 本一	3 松三	勝点	順位
1 大 玉	☆	②	③	2	1
2 本 宮 一	1	☆	③	1	2
3 二本松三	0	0	☆	0	3

試合順序 ① 1-2(3) ② 2-3(1) ③ A1-2(C2) ④ 1-3(A2)
8:30 9:45 11:00 12:00

Dブロック

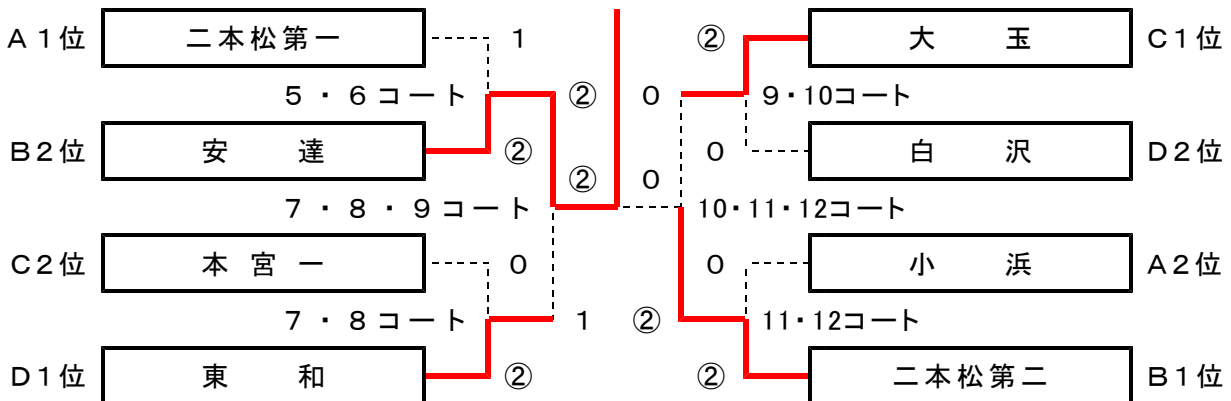
11・12コート	1 本二	2 白沢	3 東和	勝点	順位
1 本 宮 二	☆	1	0	0	3
2 白 沢	②	☆	0	1	2
3 東 和	③	③	☆	2	1

試合順序 ① 1-2(3) ② 2-3(1) ③ 1-3(2)
8:30 9:45 11:00

決勝トーナメント

(審判は1回戦は予選敗退校・準決勝・決勝は1回戦敗退校)

13:30~



代表決定戦 (審判は1回戦敗退校)

