

平成27年度 安達支部中体連総合大会
ソフトテニス 競技〈男子団体戦〉
平成27年6月3日 二本松市城山庭球場

予選リーグ
Aブロック

1～3コート	1 松一	2 白沢	3 岩代	4 安達	勝点	順位
1 二本松一	☆	③	③	③	3	1
2 白 沢	0	☆	②	1	1	3
3 岩 代	0	1	☆	0	0	4
4 安 達	0	②	③	☆	2	2

試合順序 1・2①1-2(3) ②1-3(4) ③2-3(1・4)
2・3①3-4(2) ②2-4(1) ③1-4(2・3)
8:30 9:45 11:30

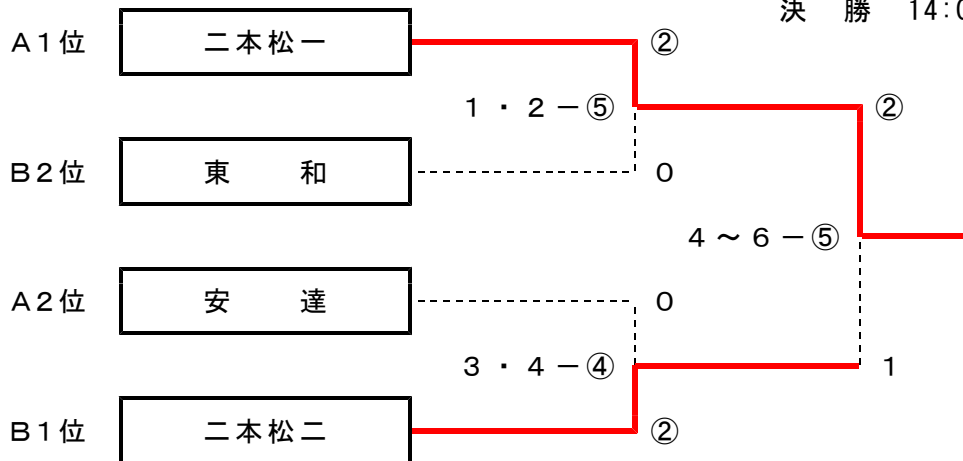
Bブロック

4～6コート	1 松二	2 本一	3 松三	4 東和	勝点	順位
1 二本松二	☆	③	③	②	3	1
2 本 宮 一	0	☆	1	1	0	4
3 二本松三	0	②	☆	1	1	3
4 東 和	1	②	②	☆	2	2

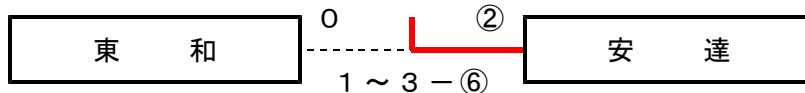
試合順序 4・5①1-2(3) ②1-3(4) ③1-4(2・3)
5・6①3-4(2) ②2-4(1) ③2-3(1・4)
8:30 9:45 11:30

決勝トーナメント
(審判は予選敗退校から)

準決勝 13:00～
決勝 14:00～



代表決定戦 14:00～
(審判は予選敗退校から)



平成27年度 安達支部中体連総合大会 ソフトテニス競技〈女子団体戦〉

平成27年6月3日 二本松市城山庭球場

Aブロック

7~9コート	1 安達	2 小浜	勝点	順位
1 安達	☆	③	1	1
2 小浜	0	☆	0	2

Bブロック

7・8コート	1 松一	2 松二	3 本二	勝点	順位
1 二本松一	☆	②	②	2	1
2 二本松二	1	☆	②	1	2
3 本宮二	1	1	☆	0	3

試合順序 ① 1-2(3) 8:30 ② 2-3(1) 9:45 ③ A1-2(B2) 11:00 ④ 1-3(A1) 12:00

Cブロック

9・10コート	1 本一	2 松三	3 岩代	勝点	順位
1 本宮一	☆	②	③	2	1
2 二本松三	1	☆	1	0	3
3 岩代	0	②	☆	1	2

試合順序 ① 1-2(3) 8:30 ② 2-3(1) 9:45 ③ A1-2(C2) 11:00 ④ 1-3(A2) 12:00

Dブロック

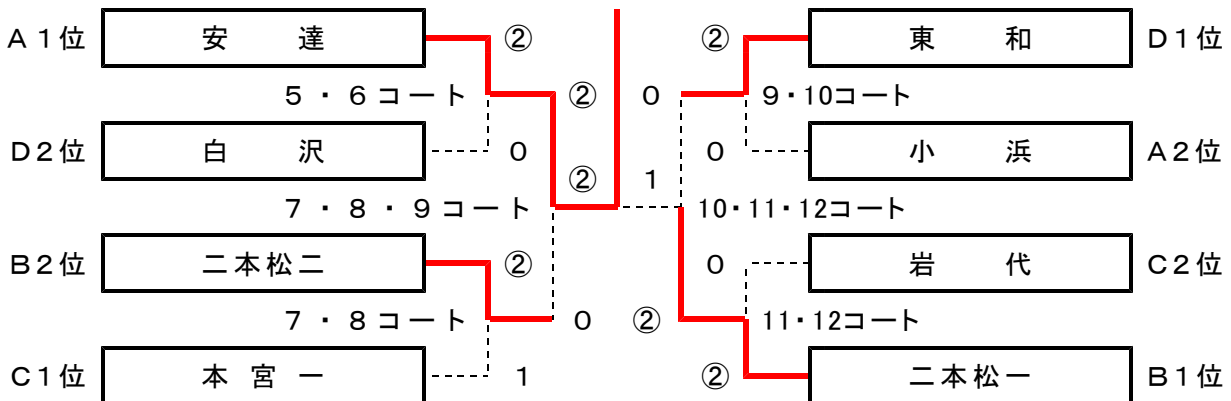
11・12コート	1 白沢	2 大玉	3 東和	勝点	順位
1 白沢	☆	③	1	1	2
2 大玉	0	☆	1	0	3
3 東和	②	②	☆	2	1

試合順序 ① 1-2(3) 8:30 ② 2-3(1) 9:45 ③ 1-3(2) 11:00

決勝トーナメント

(審判は1回戦は予選敗退校・準決勝・決勝は1回戦敗退校)

13:30~



代表決定戦 (審判は1回戦敗退校)



