

# 平成20年度 安達支部中体連総合大会 ソフトテニス競技〈男子団体戦〉

平成20年6月5日 二本松市岩代テニスコート

## 予選リーグ Aブロック

1～3コート	1 東和	2 松二	3 白沢	4 松一	勝点	順位
1 東和	☆	②	②	1	2	2
2 二本松二	1	☆	1	1	0	4
3 白沢	1	②	☆	0	1	3
4 二本松一	②	②	③	☆	3	1

試合順序 1・2①1-2(3) ②1-3(4) ③2-3(1・4)  
3・4①3-4(2) ②2-4(1) ③1-4(2・3)  
8:30 9:45 11:30

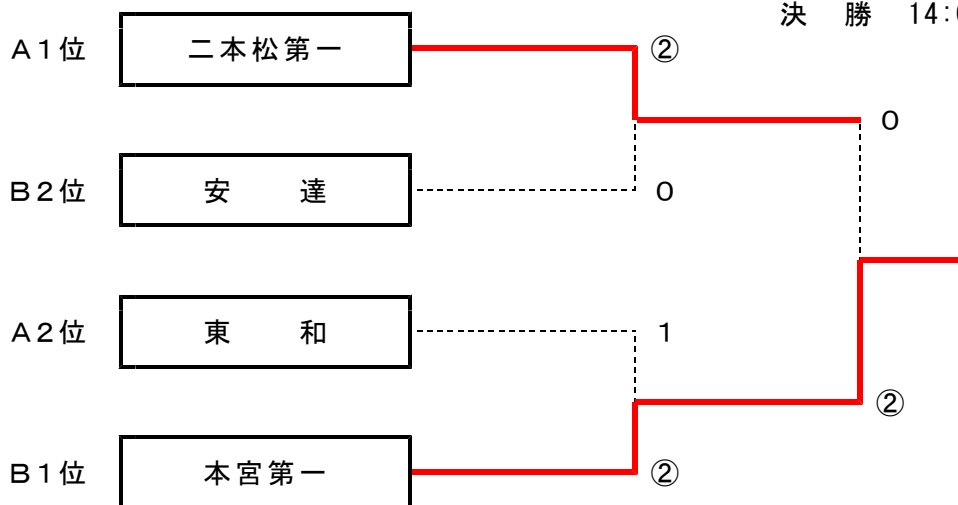
## Bブロック

4～6コート	1 安達	2 松三	3 岩代	4 本一	勝点	順位
1 安達	☆	③	②	0	2	2
2 二本松三	0	☆	②	1	1	3
3 岩代	1	1	☆	0	0	4
4 本宮一	③	②	③	☆	3	1

試合順序 3・4①1-2(3) ②1-3(4) ③1-4(2・3)  
5・6①3-4(2) ②2-4(1) ③2-3(1・4)  
8:30 9:45 11:30

## 決勝トーナメント

準決勝 13:00～  
決勝 14:00～



## 代表決定戦



# 平成20年度 安達支部中体連総合大会 ソフトテニス競技〈女子団体戦〉

平成20年6月5日 二本松市城山庭球場

## Aブロック

7~9コート	1 小浜	2 岩代	勝点	順位
1 小 浜	☆	②	1	1
2 岩 代	1	☆	0	2

## Bブロック

7・8コート	1 松一	2 松三	3 松二	勝点	順位
1 二本松一	☆	③	③	2	1
2 二本松三	0	☆	③	1	2
3 二本松二	0	0	☆	3	3

試合順序 ①1-2(3) ②2-3(1) ③A1-2 ④1-3(2)  
8:30 9:45 11:00 12:00

## Cブロック

9・10コート	1 安達	2 白沢	3 大玉	勝点	順位
1 安 達	☆	③	③	2	1
2 白 沢	0	☆	②	1	2
3 大 玉	0	1	☆	0	3

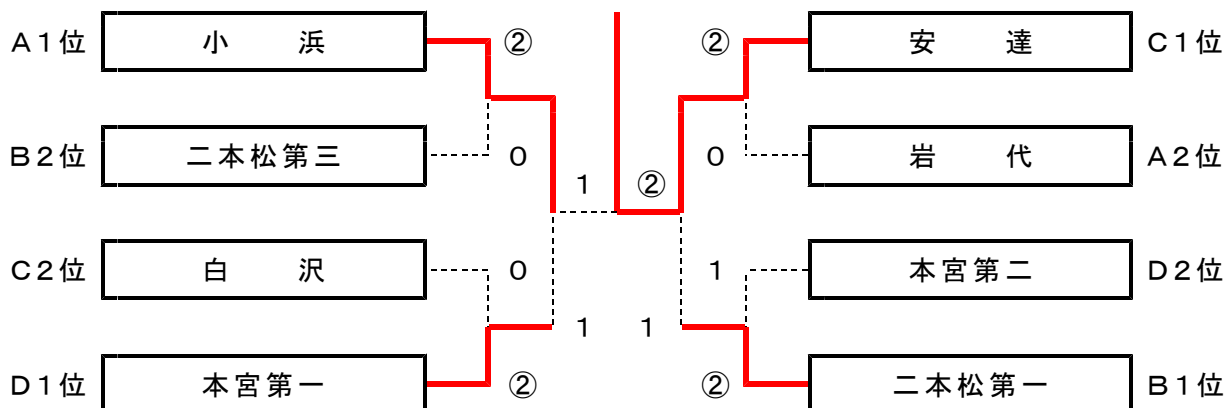
試合順序 ①1-2(3) ②2-3(1) ③A1-2 ④1-3(2)  
8:30 9:45 11:00 12:00

## Dブロック

11・12コート	1 本一	2 本二	3 東和	勝点	順位
1 本 宮 一	☆	1	②	1(+5)	1
2 本 宮 二	②	☆	1	1(±0)	2
3 東 和	1	②	☆	1(-5)	3

試合順序 ①1-2(3) ②2-3(1) ③1-3(2)  
8:30 9:45 11:00

## 決勝トーナメント



## 代表決定戦

